



Käyttöohje

www.passionspas.com

UIMA-ALTAAN TAKUU

Uima-altaan sarjanumero: _____

Onnittelut altaan ostamisesta! Toivomme, että uima-allas tuo mukanaan rentoja hetkiä, terveyttä ja virkistymistä. Takuun rekisteröimiseksi tavarantoimittajan tietoihin täytävä tuotteen rekisteröintikaavake osoitteessa www.myspawarranty.com 30 päivän kuluessa ostosta.

Käyttöohje

Passion Spas -altaan omistajille



Käyttöohje Passion Spas -altaan omistajille

Onnittelut Passion Spas -altaan ostosta. Toivottavasti allas tuo mukanaan monia rentouttavia ja nautinnollisia hetkiä.

Passion Spas -altaat on tehty sitä silmällä pitäen, että voit nauttia niiden käytöstä ulkotiloissa ympäri vuoden, riippumatta sääolosuhteista. Useiden vuosien ongelmattoman käyttöajan varmistamiseksi suosittelemme, että luet tämän oppaan huolellisesti ennen altaan käyttöä.

Jos mieleesi tulee kysymyksiä, älä epäröi ottaa meihin yhteyttä.

Passion Spas -tiimi, Uddel, Alankomaat

Sisältö

1. Tärkeitä turvaohjeita
2. Altaan asennus
3. Altaan käyttöönotto
4. Ohjauspaneelin ohjeet
5. Vedenpuhdistus
6. Suodatin
7. Altaan suojus
8. Altaan kunnossapito
9. Suojaaminen pakkaselta
10. Sähkönjakelu
11. Mahdollinen aitaaminen
12. Vianetsintä
13. Muistiinpanoja

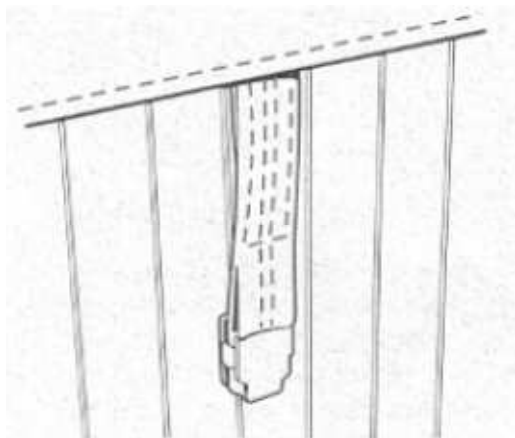
1. Tärkeitä turvaohjeita

Sähköiskun välttämiseksi

- Sijoita pistorasia vähintään 1,5 metrin päähän altaasta.
- Sähkölaitteet, kuten radio, valo, televisio tai puhelin, tulee pitää vähintään 1,5 metrin päässä altaasta.
- Allasta ei tule sijoittaa voimajohtojen alapuolelle.
- Varmista, että allas on kytketty erilliseen maadoitettuun järjestelmään, joka on suojattu maavikavirtakytkimellä ja täyttää kansalliset asennusvaatimukset. Asennustyöt tulisi aina suorittaa tai tarkistuttaa valtuutetulla sähköasentajalla.
- Allas tulisi sijoittaa vähintään 1,5 metrin päähän metallipinnoista.

Lasten turvallisuuden varmistamiseksi

- On sinun vastuullasi varmistaa, että lapset ja muut ihmiset käyttävät allasta turvallisesti.
- Lasten tulisi käyttää allasta vain aikuisten valvonnassa.
- Onnettomuuksien ja hukkumisen välttämiseksi lasten ei tulisi sallia käyttää allasta ilman aikuisten valvontaa.
- Pienille lapsille suositellaan matalampaa veden lämpötilaa, koska he ovat erityisen herkkiä lämpimälle vedelle. Testaa lämpötila lämpömittarilla ennen lasten menemistä altaaseen. Näin varmistat, että veden lämpötila on heille sopiva ja miellyttävä.
- Lasten turvallisuuden vuoksi varmistaa, että allas on täysin peitetty käytön jälkeen ja lukittava aitaus on kiinni. Älä anna lasten kiivetä altaan suojuksen päälle.
- Varoita lapsia märän pohjan liukkaudesta, ja neuvo heitä olemaan varovaisia mennessään altaaseen ja noustessaan sieltä pois.
- Älä anna lasten käsitellä sähkölaitteita, jatkojohtoja, valoja jne. viiden metrin läheisyydessä altaasta.
- Älä tee altaaseen mitään muutoksia ilman asiaa koskevaa kirjallista konsultaatiota.



Lasten turvallisuuden vuoksi kiinnitä altaan suojus huolellisesti.

Vahinkojen välttämiseksi

- Älä käytä lasisia tai muita hajoavia materiaaleja altaassa tai sen ympärillä. Käytä muovimukeja – ne ovat turvallisia ja hauskoja.
- Älä irrota mitään altaan osia, erityisesti vedenpoistoaukkoa. Älä käytä allasta, kun vedenpoistoaukon kansi on irrotettu tai vahingoittunut ja ota yhteyttä Passion Spas -jälleenmyyjään. Poistoaukon imu voi aiheuttaa vakavia vammoja.
- Altaan lämpötila ei saa koskaan ylittää 40 °C. Terveille aikuisille 37 °C – 40 °C on turvallinen lämpötila. Matalampaa lämpötilaa suositellaan lapsille ja käytön kestäessä yli 10 minuuttia.
- Tarkista altaan lämpötila luotettavalla lämpömittarilla ennen altaaseen menemistä, sillä ohjausjärjestelmän mittauslaitteen ilmoittama luku voi poiketa lämpömittarin tuloksesta. Testaa kädellä, että vesi on sopivan lämmintä.
- Raskaana olevien naisten tulisi olla varovaisia ja konsultoida lääkäriä ennen altaan käyttöä, sillä yli 37 asteen lämpötilat voivat olla haitallisia tietyissä vaiheissa raskautta.
- Huumeiden, alkoholin tai lääkkeiden käyttö ennen altaan käyttöä tai sen aikana voi johtaa tajuttomuuteen ja mahdollisesti hukkumiseen.

- Ylipainoisten ihmisten ja ihmisten, joilla on sydänongelmia, matala tai korkea verenpaine, diabetes tai muita verenkiertoon liittyviä ongelmia tulisi konsultoida lääkäriä ennen altaan käyttöä.
- Allasta ei tule käyttää välittömästi voimakkaan fyysisen rasituksen jälkeen.
- Ihmisten, joilla on haavoja tai ulkoisia tulehduksia, ei tule käyttää allasta. Lämmin vesi voi stimuloida tulehdusta aiheuttavien bakteereiden kasvua, jos allas ei ole riittävän hyvin desinfioitu ja kemiallinen tasapaino ei ole kunnossa.
- Altaan käytössä tulee noudattaa kohtuullisuutta. Pitkäaikainen altistuminen korkealle lämpötilalle voi johtaa kohonneeseen kehon lämpötilaan, mikä voi aiheuttaa huimausta, pahoinvointia, uneliaisuutta, tajuttomuutta, tietoisuuden heikkenemistä ja kyvyttömyyttä nousta pois altaasta. Nämä oireet voivat johtaa hukkumiseen.
- Siirry aina altaaseen ja sieltä pois varovasti.
- Pidä huolta altaan ympäristöstä ja varmista, että viemäröinti on kunnossa, jotta vältetään liukkailta pinnoilta ja niiden mahdollisesti aiheuttamilta vammoilta.
- On erittäin tärkeää pitää huolta veden kemiallisesta tasapainosta myös silloin, kun allas ei ole käytössä. Jälleenmyyjältäsi voit pyytää altaallesi sopivan huolto-ohjelman.
- Älä käytä allasta yksin.
- Peitä allas kovapintaisella suojuksella silloin, kun allas ei ole käytössä.
- Älä hyppää tai sukella altaaseen.
- Pidä kiinni sallitusta käyttäjien enimmäismäärästä. Enimmäispainorajan ylittäminen voi vaurioittaa altaan rakennetta ja muuttaa veden kemiallista tasapainoa.

2. Altaan asennus

- Sijoita allas tasaiselle ja vakaalle pinnalle.
- Varmista, että pinta kestää altaan kokonaispainon, mukaan lukien sitä käyttävät ihmiset.
- Virheellisestä asennuksesta johtuvat rakenteelliset vauriot altaassa mitätöivät valmistajan tarjoaman takuun.
- Varmista, että asennat altaan ja siihen liittyvät varusteet niin, että vesi pääsee poistumaan kunnolla.
- Varmista pääsy kaikkiin paneeleihin ja sähkökomponentteihin altaan huoltoa ja kunnossapitoa varten.
- Jos haluat sijoittaa altaan kattoterassille tai patiolle, konsultoi rakennusalan asiantuntijaa pinnan kapasiteettiin liittyen. Vaarana on pinnan romahtaminen, mikä voi johtaa vammoihin ja ympäristön vaurioihin ja aiheuttaa korkeita kustannuksia.
- Kun allas asennetaan talon sisälle, huolehdi riittävästä veden pois-laskemismenetelmästä altaan ympärillä. Käytä myös luistamattomia laattoja ja asenna hyvä ilmanvaihtojärjestelmä.

Lisätietoja saat Passion Spas -jälleenmyyjältäsi. Kun olet asentanut altaan, se tulee täyttää hanavedellä.

3. Altaan käyttöönotto

Altaan täyttäminen

Pura allas paketista ja varmista huolellisesti, että kaikki osat ovat ehjiä. (Ota välittömästi yhteyttä jälleenmyyjään ennen asennusta, jos allas on vaurioitunut kuljetuksessa.) Sijoita allas haluamaasi paikkaan, joka täyttää kaikki asennusvaatimukset. Pyydä valtuutettua sähköasentajaa hoitamaan sähköasennustyöt. Passion Spas -allas on testattu huolellisesti optimaalisen luotettavuuden ja pitkän asiakastytyväisyyden takaamiseksi. Poista loppu vesi, joka voi yhä olla putkistossa altaan tehdaskokeiden jäljiltä. Varmista, että allas on täysin puhdas ennen sen täyttämistä.

- Täytä allas aina hanavedellä (juomavedellä) pintaventtiilin kautta.
- Valuta puutarhaletkua minuutin ajan ennen altaan täyttämistä, jotta vesiputken ja letkun bakteerit eivät siirry altaaseen.
- Älä täytä allasta yli 40-asteisella vedellä. Tämä voi aiheuttaa vian maksimilämpötilan säätimessä, kun allas laitetaan päälle.
- Täytä allas irtikytkettynä sähkövirrasta käyttäen hanavettä ja letkua.
- Käännä hana päälle ja odota, että vedentaso nousee kohtaan "Water Level". (Merkitty pintaventtiilin puoliväliin.) Tähän voi kulua jonkin aikaa vedenpaineesta riippuen.

- Kun vedentaso saavuttaa Water Level -kohdan, sulje hana ja poista letku (enimmäisvedentason ylittäminen voi johtaa altaan tulvimiseen).
- Kun käytät paneeleita ensimmäistä kertaa, tarkista sisäpuoli vuotojen varalta (jotain on voinut irrota kuljetuksen aikana) ja sulje paneelit uudelleen.

Altaan käyttö

Olet nyt suorittanut kaiken tarvittavan ja voit aloittaa altaan käyttämisen.

- Tarkista, että kaikki suuttimet ovat täysin auki (ks. kuva. Suuttimet suljetaan myötöpäivään.)
- Tarkista, että suodattimen panokset on asennettu (ks. kuvat).



*Irrota pintaventtiilin suojus vetämällä sitä ylöspäin.
Irrota suodatinpidike vetämällä sitä eteenpäin.*



Suodatin kiinnitetään kääntämällä sitä myötöpäivään.

- Kytke altaan virta päälle. Älä tee tätä ennen kuin allas on täytetty pintaventtiilissä ilmoitettuun Water Level -kohtaan asti.
- Pumppu käynnistyy perustilassa ja puhaltaa ilman pois järjestelmästä. Järjestelmän sisällä voi olla ilmakupla. Huomaat tämän siitä, että suuttimet tai muutama niistä ei toimi kunnolla. Jos näin käy, anna jonkin verran vettä valua pois poistoaukosta.
- Sait jälleenmyyjältäsi aloituspaketin, jonka avulla voit käsitellä altaan veden. Noudata ohjeita huolellisesti, käytä ensimmäinen annos ja jatka ohjausjärjestelmän asettamista.
- Noudata ohjaustaulun käyttöoppaan tietoja huolellisesti ohjausjärjestelmäsi tyypistä riippuen. Katso luku 4.

- Käännä ilmanohjaimet pois päältä (ks. kuva, avaus vastapäivään) sen jälkeen, kun olet tehnyt haluamasi asetukset ohjausjärjestelmään, ja aseta suojuus altaaseen, jotta vesi lämpiää mahdollisimman tehokkaasti.



Ilmanohjain

Nyt altaan vesi lämpiää ja suodattuu.

Huomaa: Altaan veden lämpiämiseen kuluva aika ja lämmityskustannukset ovat korkeammat, jos et sulje ilmanohjaimia tai käytä suojusta.

Ilmataskut

Jos olet tyhjentänyt ja täyttänyt ammeen uudelleen ja pumppu käynnistyy mutta ammeen vesi ei liiku, pumppussa on luultavasti ilmatasku. Ilman saamiseksi pois pumppusta sammuta amme ja paikallista suodatinpumppu, joka sijaitsee allaskaapin sisäpuolella. Etsi putki, joka menee pumppun yläosaan. Tässä on iso mutteri, joka on putken liitoskappale. Kierrä sitä vastapäivään, kunnes kuulet ilman poistuvan. Kun liitospohdasta alkaa valua vettä, kiristä uudelleen. Tämän pitäisi poistaa ilmatasku. Joskus joudut käynnistämään pumppun uudelleen ilman poistamiseksi. Jotta näin ei käy, täytä allas aina suodatinlaatikon kautta.

4. Ohjauspaneelin ohjeet



Kun altaaseen kytketään virta, se menee ensitäyttötilaan (). **Ensitäyttötilassa paina ”Jets”-painiketta (suuttimet) toistuvasti sen varmistamiseksi, ettei pumppuissa ole ilmaa.** Ensitäyttötila kestää alle 5 minuuttia. Poistu painamalla ”Warm” (lämmin) tai ”Cool” (viileä). Ensitäyttötilan jälkeen allas toimii vakiotilassa (standard) (ks. osio Mode/Prog).

Lämmityksestä ja suodatuksesta vastuussa olevaa pumppua (pumppu 1 ei-kiertojärjestelmissä tai kiertopumppu kiertojärjestelmissä) kutsutaan yksinkertaisesti pumppuksi. Toiminnoissa, jotka edellyttävät usean painikkeen painamista, painikkeita ei kannata painaa liian nopeasti.

Lämpötilan säätö (26,0 °C – 40,0 °C)

Näytöllä näkyy jatkuvasti viimeisin mitattu lämpötila. **Näytöllä näkyvä veden lämpötila on tämänhetkinen vain, kun pumppu on ollut käynnissä vähintään 2 minuuttia.** Kun haluat nähdä asetetun lämpötilan, paina Warm- tai Cool-painiketta kerran. Kun haluat muuttaa asetetun lämpötilan, paina uudelleen lämpötilapainiketta (Warm tai Cool) ennen kuin näyttö lakkaa vilkkumasta. Kolmen sekunnin kuluttua näyttö lakkaa vilkkumasta ja näyttää tämänhetkisen altaan veden lämpötilan.

Suuttimet 1

Paina "Jets 1" -painiketta pumpun 1 käynnistämiseksi ja sammuttamiseksi ja siirtyäksesi pienen ja suuren nopeuden välillä (jos sisältyy altaan toimintoihin). Pieni nopeus sammuu 4 tunnin jälkeen. Suuri nopeus sammuu 15 minuutin kuluttua. Pieni nopeus voi välillä pyöriä automaattisesti, minä aikana sitä ei voida kytkeä pois paneelista mutta suuren nopeuden voi ottaa käyttöön.

Suuttimet 2/Suuttimet 3/puhallin (jos kuuluu varusteisiin)

Paina vastaavaa painiketta kerran laitteen käynnistämiseksi tai sammuttamiseksi. Laite sammuu 15 minuutin kuluttua. Pumppu 2 voi olla kaksinopeuksinen joissain järjestelmissä. Jos paneelissa on painike, jolla ohjataan kahta laitetta, kuten Pumppu 2 ja Pumppu 3, paina painiketta selataksesi molempien laitteiden On- ja Off-toimintoja.

Valo

Paina Light-painiketta käyttäksesi altaan valoa. Valo sammuu 4 tunnin kuluttua.

Kellonajan asettaminen

Kun allas käynnistetään ensimmäisen kerran, näytöllä vilkkuu teksti **SET TIME** (asetta aika).

Paina Time, Mode/Prog (toimintatila/ohjelma) ja sen jälkeen Warm tai Cool. Aika alkaa vaihtua näytöllä yhden minuutin lisäyksin. Paina Warm tai Cool ajan pysäyttämiseksi oikeassa kohdassa. Vahvasta painamalla Time.

Mode/Prog

Toimintatilaa vaihdetaan painamalla Warm tai Cool ja sen jälkeen painiketta Mode/Prog. **Vakiotila** pitää yllä asetetun lämpötilan ja näytöllä näkyy kuvake **STANDARD**. **Säästötila** lämmittää altaan asetettuun lämpötilaan vain suodatinkierrojen aikana ja näkyy näytöllä, kun veden lämpötila ei ole tämänhetkinen ja vuorottelee veden lämpötilan kanssa pumpun ollessa päällä. Ruudulla näkyy kuvake **ECONOMY**.

Lepotila lämmittää altaan asetettuun lämpötilaan 10 asteen tarkkuudella vain suodatinkierrojen aikana. Näkyy ruudulla kun veden lämpötila ei ole tämänhetkinen ja vuorottelee veden lämpötilan kanssa pumpun ollessa päällä.

Esiasetetut suodatinkierrot

Ensimmäinen esiasetettu kierto alkaa kello 08.00 ja päättyy kello 10.00. Seuraava esiasetettu kierto alkaa kello 20.00 ja päättyy kello 22.00.

Ei-kiertojärjestelmissä matalanopeuksinen pumppu 1 ja otsonaattori (jos asennettu) toimivat suodatuksen ajan.

24 tunnin kiertojärjestelmissä kiertopumppu ja otsonaattori (jos asennettu) toimivat 24 tuntia. Kuumissa ympäristöissä kiertopumppu voi sammua 30 minuutin ajanjaksoiksi, paitsi suodatinkierrojen aikana.

24 tunnin kiertojärjestelmissä kiertopumppu ja otsonaattori (jos asennettu) toimivat suodatuksen aikana (ja voivat myös toimia automaattisesti muina aikoina).

Jokaisen suodatinkierron alussa kaikki muut laitteet toimivat lyhyen aikaa putkiston puhdistamiseksi.

Valinnainen suodatinkierron ohjelmointi

Sinun ei tarvitse muuttaa suodatinkierroja, mutta jos haluat tehdä niin, paina Time, Mode/Prog ja Mode/Prog 3 sekunnin sisällä. Ruudulle ilmestyy teksti **SET START FILTER 1** (AM, aamupäivä). Paina Warm tai Cool asettaaksesi suodatintimen käynnistymisajan uudelleen. Paina Mode/Prog, niin näet tekstin **SET STOP FILTER 1**, ja säädä lopetusaika painikkeilla Warm tai Cool, kuten yllä. Paina Mode/Prog, niin näet tekstin **SET START FILTER 2** (PM, ilta), ja toimi kuten yllä. Paina Mode/Prog, niin näet tekstin **SET START FILTER 2**, ja toimi kuten yllä. Vahvasta painamalla Mode/Prog.

Automaattinen lämpötilan tarkistus (vain vakiotilassa)

Pumppu aktivoituu 1–2 minuutiksi lämpötilan tarkistamiseksi:

- 30 minuutin välein
- milloin tahansa toinen pumppu tai puhallin on päällä
- milloin tahansa asetettua lämpötilaa nostetaan.

Paneelin lukitseminen

Paina Time, Blower ja Warm 3 sekunnin sisällä. Paneeli on nyt lukossa. Avataksesi lukituksen paina Time, Blower ja Cool 2 sekunnin sisällä.

Lämpötilan lukitseminen

Paina Warm, Time, Blower ja Warm 3 sekunnin sisällä. Warm- ja Cool-painikkeet ovat nyt pois käytöstä. Avataksesi lukituksen paina Time, Blower ja Cool 2 sekunnin sisällä.

Huomaa: Joissain järjestelmissä käytetään Jets 1 -painiketta Blower-painikkeen sijasta jaksojen lukitsemiseksi/avaamiseksi.

Vianmääritysviestit

Viesti	Viestin merkitys	Vaadittava toimenpide
	Näytöllä ei näy viestiä. Altaan virta on katkaistu.	Ohjauspaneeli on pois käytöstä, kunnes virta palaa. Altaan asetukset säilyvät virran ollessa pois päältä.
--	Lämpötila ei ole tiedossa.	Näytöllä näkyy tämänhetkinen veden lämpötila pumpun oltua päällä 2 minuuttia.
OHH	"Overheat" (ylikuumentuminen) – allas on sammutettu.* Yksi antureista on havainnut yli 47,8 asteen lämpötilan.	ÄLÄ MENE VETEEN. Poista allassuojus ja anna veden jäähtyä. Kun lämmitin on jäähtynyt, resetoï painamalla mitä tahansa painiketta. Jos allas ei resetoïdu, kytke altaan virta pois ja soita jälleenmyyjällesi tai huoltoyritykselle.
OHS	"Overheat" (ylikuumentuminen) – allas on sammutettu.* Yksi antureista on havainnut yli 43,5 asteen lämpötilan.	ÄLÄ MENE VETEEN. Poista allassuojus ja anna veden jäähtyä. Altaan tulisi resetoïtua automaattisesti lämpötilan saavuttaessa 41,7 °C. Jos allas ei resetoïdu, kytke altaan virta pois ja soita jälleenmyyjällesi tai huoltoyritykselle.
SnA	Allas on sammutettu.* "A"-liittimeen kytketty anturi ei toimi.	Jos ongelma jatkuu, ota yhteyttä jälleenmyyjään tai huoltoyritykseen. (Voi ilmaantua tilapäisesti ylikuumentumisen yhteydessä.)
Snb	Allas on sammutettu.* "B"-liittimeen kytketty anturi ei toimi.	Jos ongelma jatkuu, ota yhteyttä jälleenmyyjään tai huoltoyritykseen. (Voi ilmaantua tilapäisesti ylikuumentumisen yhteydessä.)
SnS	Anturit ovat epätasapainossa. Jos vuorottelevat altaan lämpötilan kanssa, kyse voi olla tilapäisestä olosuhteesta. Jos vilkkuvat itsekseen, allas on sammutettu.*	Jos ongelma jatkuu, ota yhteyttä jälleenmyyjään tai huoltoyritykseen.
HFL	On havaittu huomattava ero lämpötila-antureiden välillä. Tämä voi viitata virtausongelmaan.	Jos vedentaso on normaali, varmista, että kaikki pumput on ensikäynnistetty. Jos ongelma jatkuu, ota yhteyttä jälleenmyyjään tai huoltoyritykseen.
LF	Jatkuva alivirtaamaongelma. (Näky, kun HFL-viesti näkyy viidennen kerran 24 tunnin sisään.) Lämmitin on pois päältä, mutta muut allastoiminnot jatkuvasti normaalisti.	Seuraa HFL-viestin vaatimia toimenpiteitä. Altaan lämmitystoiminto ei käynnisty uudelleen automaattisesti; resetoï painamalla mitä tahansa painiketta.
dr	Mahdollisesti riittämätön veden määrä, heikko virtaus tai ilmakuplia havaittu lämmittimessä. Allas sammuu 15 minuutiksi.	Jos vedentaso on normaali, varmista, että kaikki pumput on ensikäynnistetty. Resetoï painamalla mitä tahansa painiketta. Viesti resetoïtuu 15 minuutin sisällä. Jos ongelma jatkuu, ota yhteyttä jälleenmyyjään tai huoltoyritykseen.
dry	Riittämätön veden määrä havaittu lämmittimessä. (Näky, kun dr-viesti näkyy kolmannen kerran.) Allas on sammutettu.*	Seuraa dr-viestin vaatimia toimenpiteitä. Allas ei käynnisty uudelleen automaattisesti. Resetoï painamalla manuaalisesti mitä tahansa painiketta.
ICE	"Jää" – mahdollinen jäätymisvaara havaittu.	Ei vaadi toimenpiteitä. Kaikki laitteet aktivoituvat automaattisesti altaan tilasta riippumatta. Laitteet pysyvät päällä 4 minuuttia sen jälkeen, kun anturit ovat havainneet, että altaan lämpötila on saavuttanut vähintään 7,2 °C. Poikkeuksellisten pakkasolosuhteiden varalta on mahdollista lisätä ylimääräinen anturi. Ylimääräinen anturi on suositeltavaa kylmemmissä ilmastoissa. Pyydä jälleenmyyjältäsi lisätietoja.

* Vaikka allas on sammutettu, laitteet käynnistyvät jos havaitaan jäätymisvaara.

Yksivaiheinen, TN- ja TT-sähköjärjestelmät (1 × 32 Amp)

3 johdinta (1 vaihejohdin + 1 nollajohdin + 1 suojamaadoitusjohdin)

Suojamaadoitusjohdin PE (vihreä/keltainen) tulee kytkeä järjestelmän maadoitusliittimeen kuvan mukaisesti.

Tämä vaihtoehto on oletus, jolla laite varustetaan tehtaalla.

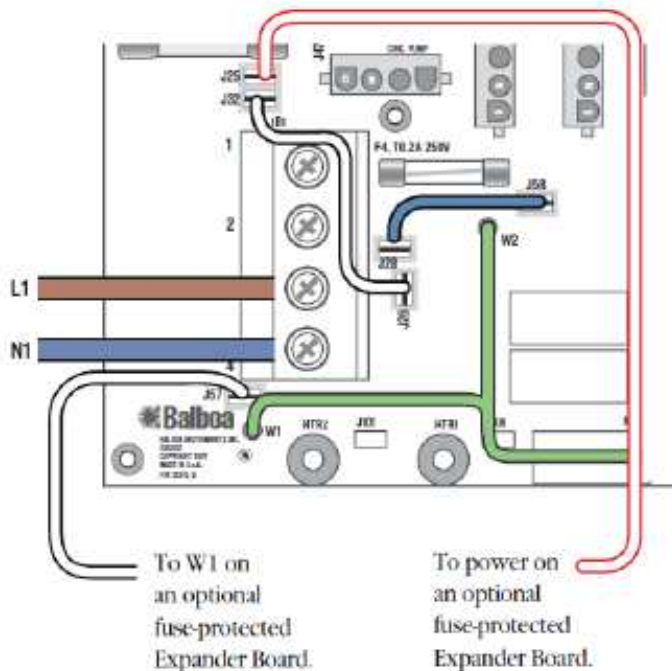
Kaikki laitteet (pumput, puhallin, lämmitin ja mahdollinen laajennuskortti) toimivat liittymisjohdolla 1.1.

Järjestelmät, joissa käytetään vain yhtä DIP-kytkintä (A10) lämmön poistamiseksi käytöstä:

1 × 16 Amp ei tueta.

Kun kyseessä on 1 × 32 Amp: Aseta DIP-kytkin A10 niin, että koko järjestelmän virranvoimakkuus ei koskaan ylitä nimellistä ottotehoa.

Järjestelmät, joissa käytetään useita DIP-kytkimiä lämmön poistamiseksi käytöstä: Tarkista järjestelmäoppaan DIP-kytkimien määrittelysivu ja aseta kytkimet taulukon 1 mukaisesti niin, että koko järjestelmän virranvoimakkuus ei koskaan ylitä nimellistä ottotehoa.



Kuva: vas.: Kohtaan W1 valinnaisessa sulakesuojatussa laajennuskortissa. Oik.: Sähkövirtaan valinnaisessa sulakesuojatussa laajennuskortissa.

Kaksivaiheinen, TN- ja TT-sähköjärjestelmät (2 × 16 Amp)

5 johdinta (2 vaihejohdinta + 2 nollajohdinta + 1 suojamaadoitusjohdin)

Suojamaadoitusjohdin (vihreä/keltainen) tulee kytkeä järjestelmän maadoitusliittimen kuvan mukaisesti.

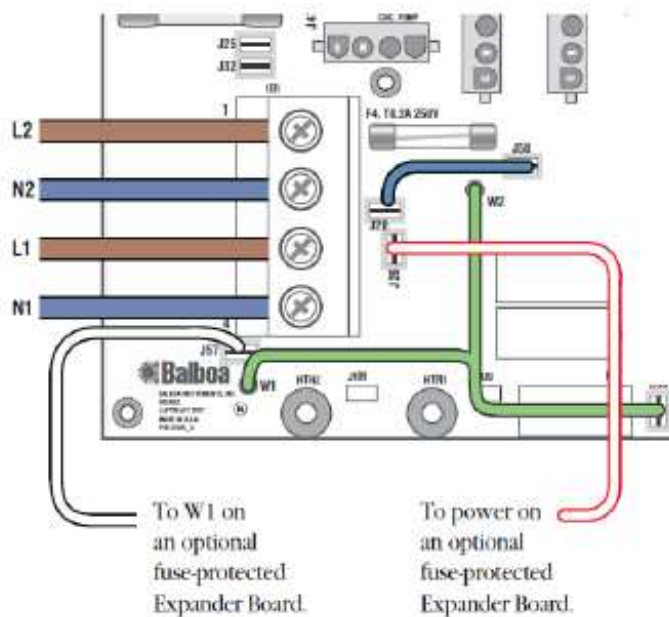
Lämmitin ja mahdollinen laajennuskortti toimivat liittymisjohdolla 1.1., kun taas muut laitteet, kuten pumput ja puhaltimet, toimivat liittymisjohdolla 1.2.

Irrota täysin valkoinen johto kohdista J26 ja J32. *Huomaa: J32 ja J25 ovat sähköisesti identtisiä.. Valkoinen johto voi olla kiinni kummassa tahansa terminaalissa ennen irrotusta.*

Järjestelmät, joissa käytetään vain yhtä DIP-kytkintä (A10) lämmön poistamiseksi käytöstä: DIP-kytkin A10 tulee olla OFF-tilassa.

Järjestelmät, joissa käytetään useita DIP-kytkimiä lämmön poistamiseksi käytöstä: Tarkista järjestelmäoppaan DIP-kytkimien määrittelysivu ja aseta molemmat kytkimet taulukon 1 mukaisesti ON-asentoon.

Jos käytössä on laajennuskortti: Järjestelmät, joissa käytetään useita DIP-kytkimiä lämmön poistamiseksi käytöstä: Tarkista järjestelmäoppaan DIP-kytkimien määrittelysivu ja aseta molemmat kytkimet taulukon 1 mukaisesti OFF-asentoon.



Kuva: vas.: Kohtaan W1 valinnaisessa sulakesuojatussa laajennuskortissa. Oik.: Sähkövirtaan valinnaisessa sulakesuojatussa laajennuskortissa.

3-vaiheinen järjestelmä, TN- ja TT-sähköjärjestelmät

5 johdinta (3 vaihejohdinta + 1 nollajohdin + 1 suojavaadoitusjohdin)

Suojavaadoitusjohdin (vihreä/keltainen) tulee kytkeä järjestelmän maadoitusliittimen kuvan mukaisesti.

TÄRKEÄÄ: Järjestelmään tulee sisältyä nollajohdin ja vaihejännite 230 VAC.

Lämmitin toimii liittymisjohdolla 1.1.

Kaikki emolevyn laitteet toimivat liittymisjohdolla 1.3.

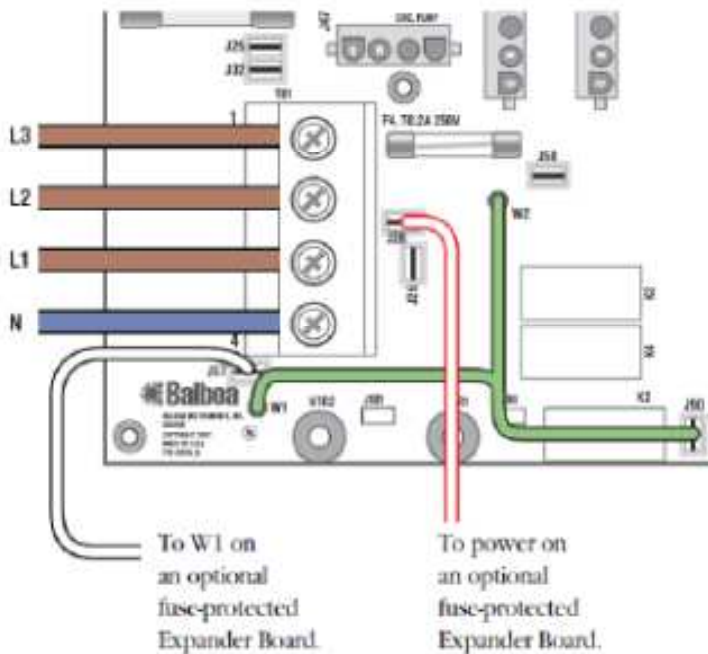
Lisälaitteet, kuten laajennuskortit, toimivat liittymisjohdolla 1.2.

Irrota täysin valkoinen johto kohdista J26 ja J32 tai J25.

Irrota täysin sininen johto kohdista J28 ja J58.

Järjestelmät, joissa käytetään vain yhtä DIP-kytkintä (A10) lämmön poistamiseksi käytöstä: DIP-kytkin A10 tulee olla OFF-tilassa.

Järjestelmät, joissa käytetään useita DIP-kytkimiä lämmön poistamiseksi käytöstä: Tarkista järjestelmäoppaan DIP-kytkimien määrittelysivu ja aseta molemmat kytkimet taulukon 1 mukaisesti ON-asentoon.



HUOMAA:

- Kaikki GS5xx7-järjestelmät eivät voi tukea kolmea vaihetta.
- Kolmivaiheinen järjestelmä edellyttää PCB Rev B:n.
- Jos käytät laajennuskorttia, kortissa tulee olla sulakesuojaus.

5. Vedenpuhdistus

On tärkeää, että altaan vesi on puhdas ja desinfioitu. Veden tasapainon tarkistus ja vedenpuhdistus ovat altaan kunnossapidon tärkeimpiä seikkoja ja tulisi tehdä säännöllisesti. Jälleenmyyjältäsi saat neuvoja vaatimuksesi täyttävään vedenhoito-ohjelmaan liittyen.

Perustoimenpiteet koostuvat kolmesta osasta:

1. suodatus
2. hygieeninen puhdistus
3. kemiallinen tasapaino.

Altaan veden optimaalisen puhtauden ylläpitämiseksi suodatus asetetaan kerran, minkä jälkeen sitä suorittaa ohjausjärjestelmä. Suodatinyksikkö tulee puhdistaa säännöllisin väliajoin (ks. suodattimen huoltoa käsittelevä luku 6).

Hygieeninen puhdistus on olennaista altaan jokaisen käyttäjän terveyden ja hyvinvoinnin vuoksi. On sinun vastuullasi tarkistaa altaan vesi säännöllisesti ja pitää se tasapainossa. Hygieenisen puhdistuksen yhteydessä tarkistetaan vedessä olevat bakteerit ja virukset. Hygieeniseen puhdistukseen on useita menetelmiä: otsonipuhdistus, Nature2 tai perinteiset menetelmät puhdistuskemikaaleilla. Passion Spas - jälleenmyyjäsi on kertonut sinulle sopivasta hygieenisen puhdistuksen menetelmästä.

Kemiallinen tasapaino ja pH:n tarkistus ovat olennaisia veden kokonaistasapainolle. Hyvä tasapaino määrittää hygieenisen puhdistuksen tehokkuuden; kun puhdistus on mahdollisimman tehokas, se minimoi saostuksien muodostumisen ja lisää altaan yleistä kestävyyttä. Veden säännöllinen tarkistaminen ja käsittely on tärkeää, ja on suositeltavaa antaa Passion Spas -jälleenmyyjän analysoida vesi säännöllisin väliajoin.

Käytä kemikaaleja varoen. Lue tuoteselosteet huolellisesti ja noudata ohjeita. Vaikka nämä kemikaalit suojelevat sinua ja allastasi oikein käytettynä, ne voivat olla hyvin vaarallisia sinulle ja altaallesi laimentamattomina.

Noudata seuraavia ohjeita:

- pidä kaikki kemikaalit poissa lasten ulottuvilta
- anna vain osaavien henkilöiden suorittaa altaan huoltotoimenpiteitä
- sulje kemialliset pakkaukset käytön jälkeen, käsittele niitä varoen ja varastoi viileässä ja kuivassa paikassa, jossa on riittävä ilmanvaihto. Huomaa: käytä mielellään ilmatiivistä pakkausta, sillä kloori aiheuttaa hapettumista (ruoste) muihin materiaaleihin samassa huoneessa. Älä käytä altaan laitekaappeja tavaroiden säilytystilana.
- mittaa annetut määrät tarkkaan; älä yliannostele
- älä hengitä sisään mitään höyryjä ja vältä kosketusta silmien, nenän ja suun kanssa
- konsultoi lääkäriä välittömästi jouduttuasi kosketuksiin tai nieltyäsi kemikaaleja
- älä tupakoi lähellä kemikaaleja ja älä imuroi läikkyneitä nesteitä (jotkin kemikaalit ovat tulenarkoja).

Vedenpuhdistus on erittäin tärkeää altaasi kunnossapidolle, mutta erityisesti sinun terveydellesi. Veden tasapaino riippuu kuudesta tekijästä.

1. Alkalisuus

Testaa alkalisuus ja pidä arvot välillä 80 ppm – 140 ppm (miljoonasosaa). Kun arvo on yli 140 ppm, käytä PH- ja kun arvo on alle 80 ppm, käytä TA+ (Total Alkalinity Control). Lue ohjeet ennen käyttöä.

2. pH-arvot

Testaa pH joka päivä ja tasapainota tarvittaessa. Käytä PH-, kun pH on korkeampi kuin 7,8. Käytä PH+, kun pH on alle 7,2. Lue pakkauksen ohjeet huolellisesti. Liian matala pH-arvo voi aiheuttaa silmien ärsytystä ja vaurioittaa allasta.

3. Veden kalkkipitoisuus (kalsium)

Veden matala kalkkipitoisuus voi syövyttää altaan osia. Korkea kalkkipitoisuus taas voi vaurioittaa altaan osia, kuten suuttimia tai lämmityselementtejä.

4. Lämpötila

Altaan veden lämpötila ei saisi koskaan ylittää 40 °C.

5. Kloori

Klooripitoisuuden tulee olla vähintään 0,5 ja enintään 1 ppm (miljoonasosa). Lue ohjeet ennen käyttöä. Huomaa: Älä käytä Trichloroa; tuotteen käyttö mitätöi takuun.

6. Liuenneet aineet

Liuenneiden aineiden kokonaismäärä ei saisi ylittää 1 500 ppm.

Suodatin tulee puhdistaa kerran viikossa.

Lopuksi on tärkeää tehdä visuaalinen tarkistus. Veden tulisi aina olla kristallinkirkasta, sivuilla ei saisi olla likaisia reunoja eikä veden tulisi haista.

Käytettäessä Aquafinesse-ohjelmaa, jota suosittelemme lämpimästi, nämä ohjeet eivät ole tarpeen.

Suosittelomme Aquafinesseä, koska se vaatii vain muutaman kemikaalin ja on helppo tapa puhdistaa vesi tyydyttävällä tavalla.

AQUAFINESSEN KÄYTTÖOHJEET

Tärkeää ennen altaan täyttämistä:

- ennen täyttöä huuhtelee letku huolellisesti
- täytä allas aina juomavedellä
- kun täytät altaan ensimmäisen kerran, lisää kaksi teelusikallista granulaattia.

Viikoittain suoritettava vedenpuhdistusohjelma:

Valitse päivä, jolloin suoritat vedenpuhdistuksen viikon välein.

1. Lisää suositeltu määrä Aquafinesseä alla olevan taulukon mukaisesti.
2. Huuhtelee suodatin (esimerkiksi puutarhaletkulla).
3. Aseta tabletti pidikkeeseen.

Suosittelu määrä nestemäistä Aquafinesseä allasta kohti

Aquafinesse	
Tyyppi	ml
Passion Spas	
Renew	140
Refresh	230
Relax	215
Pleasure	185
Happy	205
Admire	290
Sunny	280
Bright	285

Mitä tehdä, kun vesi ei ole kristallinkirkasta?

Älä odota siihen asti, että vesi on sameaa.

- Lisää pieni teelusikallinen 60 granulaattia pintaventtiiliin. Toista tämä päivittäin, kunnes vesi on jälleen kristallinkirkasta.
- Anna suodatinohjelman suodattaa pidempään, tarvittaessa FLC-toiminnolla (jatkuva suodatus).
- Tarkista ohjauspaneelin ohjeet
- Kun vesi on jälleen kirkasta, aseta suodatusohjelma päivittäin matalammalle tasolle, kunnes haluttu aika 12 tuntia kohti on saavutettu
- Vaihda vesi 3 kuukauden jälkeen ja puhdista suodatin/suodattimet suodattimen puhdistusaineella.

SUOLAJÄRJESTELMÄN KÄYTTÖOHJEET

TÄRKEÄÄ: laita suolajärjestelmän ohjaus asentoon "0" joka kerta ennen altaan veden pois valuttamista.

Tarvittavat materiaalit:

- TruBlu-suola
- natriumbromidin testiliuskat
- bromin kokonaismäärän aquachek-testiliuskat
- PH-
- PH+.

Suolanlisäystaulukko	
<i>Tyyppi</i>	<i>TruBlu (grammaa)</i>
Passion Spas	
Renew	1700
Refresh	2760
Relax	2600
Pleasure	2070
Happy	2480
Admire	3472
Sunny	3360
Bright	3440

Täytä allas vedellä ja lisää ilmoitettu määrä suolaa.

Käy läpi altaan normaali käynnistysmenettely. Käännä suutin päälle nopealle teholle. Lisää TruBluta veteen: 2 grammaa litraa kohti. Levitä tasaisesti veteen.

Jätä suutin päälle 15 minuutiksi korkealle nopeudelle.

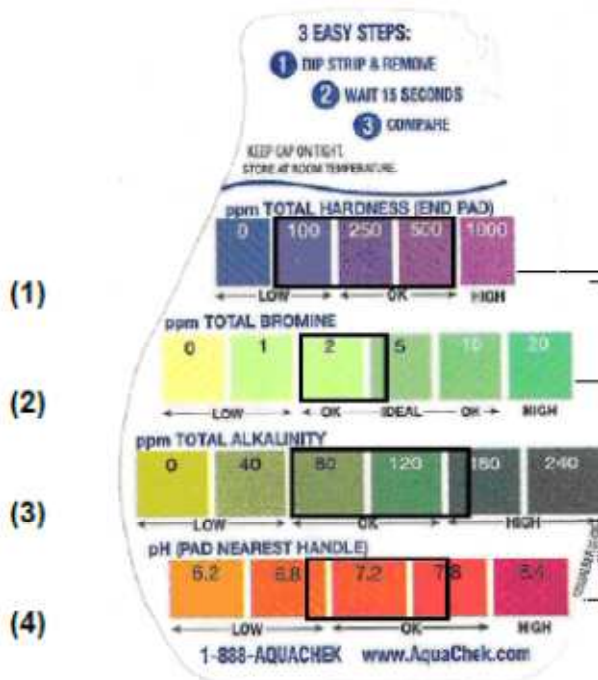
Testaa veden suolamäärä käyttämällä GENESIS SODIUM BROMIDE -testiliuskoja. Ihanteelliset arvot ovat välillä 7,8–8,0. Suorita tämä testi kahden kuukauden välein.

Testi suoritetaan seuraavalla tavalla:

- ota kuppi ja siihen noin 2,5 cm altaan vettä
- ota natriumbromidi-testiliuska ja laita se kuppiin niin, että keltainen reuna on ylöspäin
- odota, kunnes keltainen reuna muuttuu mustaksi ja lue arvot. Ihanteelliset arvot ovat välillä 7,8–8,0.
- kun lisäät yhden korkillisen TruBluta, natriumbromidiarvo nousee noin 0,4.

Näin käytät Aquacheck-testiliuskoja:

1. Upota liuska veteen ja nosta ylös
2. Pidä liuskaa vaakatasossa 15 sekunnin ajan
3. Vertaile värejä.



- (1) Ihanteelliset arvot: välillä 100–500
 (2) Ihanteelliset arvot: välillä 2–3
 (3) Ihanteelliset arvot: välillä 80–140
 (4) Ihanteelliset arvot: välillä 7,0–7,5

Kalkkipitoisuustestit, alkalisuus, pH ja bromidi

- Testaa veden kokonaiskalkkipitoisuus. Jos arvo on alle 100, lisää calcium Boosteria, katso numero (1). Lue ohjeet ennen käyttöä.
- Testaa veden alkalisuus. Ihanteellinen alkalisuus on välillä 80 ppm – 140 ppm, katso numero (3). Jos arvo on yli 140 ppm, käytä PH-. Jos arvo on alle 80 ppm, käytä TA+ (Total Alkalinity Control) **(ota yhteyttä jälleenmyyjään)**. Lue ohjeet ennen käyttöä.
- Testaa veden pH-arvo. Ihanteellinen pH-arvo on välillä 7,0–7,5, katso numero (4). Jos veden pH on alle 7,0, käytä PH+. Jos veden pH on yli 7,5, käytä PH-. Lue pakkauksen ohjeet huolellisesti. Vääränlainen pH-arvo voi aiheuttaa silmien ärsytystä ja vaurioittaa allasta.
- Kun allas on kovassa käytössä, suosittelemme Boost-painikkeen käyttöä. Tämä lisää tilapäisesti bromia veden pitämiseksi kristallinkirkkaana.

Suolajärjestelmän käyttöönotto

Järjestelmän ohjaustaulu näkyy, jos suutin 1 on matalalla nopeudella. Aseta suodatinaika 6 tunteen 12 tuntia kohti (*säästötilassa se asetetaan aina 5 tuntiin 12 tuntia kohti*).

Käännä suolajärjestelmän painiketta oikealle tasoon 10 (*Prestige Lounge- ja Tornado-laitteissa tasoon 7*). Näytössä näkyy "+" tai "-", mikä tarkoittaa yleensä sitä, että laite puhdistaa itseään.

Testaa bromiarvo noin 72 tunnin kuluttua, katso numero (2), Aquacheck-bromitestiliuskoilla. Jos arvo on yli 3 ppm, alenna suodatinjakso 4 tuntiin 12 tuntia kohti.

Testaa uudelleen 72 tunnin kuluttua, jos arvo on yli 2–3 ppm, käännä painiketta taaksepäin yhden tason verran.

(*nyt taso 9*).

Tämän jälkeen testaa 3 päivän välein ja käännä painiketta taaksepäin yhden tason verran joka kerta, kunnes ihanteellinen arvo 2–3 ppm on saavutettu.

Jos bromidiarvo on edelleen alle 2 ppm, pidä taso kohdassa 10 ja pidennä suodatinjakso 8 tuntiin 12 tuntia kohti tai ota käyttöön jatkuva suodatus.

Kun ihanteellinen arvo 2–3 ppm on saavutettu, puhdista suodatin kerran viikossa ja testaa vesi Aquacheck-testiliuskoilla.

Vaihda altaan vesi vähintään kerran vuodessa. **Vinkki: käy suihkussa ennen altaan käyttöä.**

1) Mitä tehdä, kun bromidiarvo on liian matala?

- käytä suolajärjestelmän painiketta asettaaksesi suolajärjestelmän tasoon 10
- aseta jatkuva suodatus
- jos kokonaisbromidiarvo on yli 2–3 ppm 72 tunnin jälkeen, vähennä suodatusaikaa (Fil 8), jolloin suodatus on 8 tuntia 12 tuntia kohden.
- jos kokonaisbromidiarvo on yli 2–3 ppm 72 tunnin jälkeen, vähennä suodatusaikaa (Fil 6), joten suodatus on 6 tuntia 12 tuntia kohden.
- jos kokonaisbromidiarvo on yli 2–3 ppm 72 tunnin jälkeen, vähennä suodatusaikaa (Fil 4), joten suodatus on 4 tuntia 12 tuntia kohden.
- jos kokonaisbromidiarvo on yli 2–3 ppm 72 tunnin jälkeen, käännä suolajärjestelmän painike takaisinpäin yhden tason verran (10 → 9).
- Tämän jälkeen toista testaus 72 tunnin välein ja pyri löytämään taso, jossa bromidiarvo ei ole alle 2 ppm eikä yli 3 ppm.

2) Mitä tehdä, kun bromiarvo on liian korkea?

- alenna suodatusaikaa 2 tunnilla (vähintään 4 tuntia 12 tuntia kohti)
- jos arvo on yhä liian korkea 72 tunnin jälkeen, jatka suodatusajan alentamista 2 tunnilla 12 tuntia kohti
- toista tämä 72 tunnin välein, kunnes taso on vähintään 4 tuntia 12 tuntia kohti
- jos arvo on yhä liian korkea 72 tunnin jälkeen, käännä nuppia takaisinpäin 1 taso
- Toista tämä 72 tunnin välein, kunnes löydät tason, jossa bromidiarvo ei ole alle 2 ppm eikä yli 3 ppm.

3) Mitä tehdä, kun pH-arvo on liian matala?

- Jos arvo on alle 7,0, käytä PH+.
- Lue pakkauksen ohjeet huolellisesti.
- Liian matala pH-arvo voi aiheuttaa silmien ärsytystä ja vaurioittaa allasta.

4) Mitä tehdä, kun pH-arvo on liian korkea?

- Jos pH on yli 7,5, käytä PH-.
- Lue pakkauksen ohjeet huolellisesti.
- Liian matala pH-arvo voi aiheuttaa silmien ärsytystä ja hankaloittaa bromin toimintaa.

5) Mitä tehdä, kun alkalisuus on liian matala?

- Jos alkalisuus on alle 80 ppm, käytä TA+ (Total Alkalinity Control).
- Ota ensin yhteyttä jälleenmyyjään.
- Lue ohjeet ennen käyttöä.

6) Mitä tehdä, kun alkalisuus on liian korkea?

- Jos alkalisuus on yli 140 ppm, käytä PH-.
- Lue ohjeet ennen käyttöä.

7) Mitä tehdä, kun veden kokonaiskalkkipitoisuus on liian matala?

- Käytä Calcium Boosteria, jos veden kokonaiskalkkipitoisuus on alle 100.
- Lue ohjeet ennen käyttöä.

Vianetsintä

Ongelma	Syy	Ratkaisu
Vihreä vesi	pH-arvo saattaa olla liian matala	Tarkista pH-arvo ja alkalisuus
	Levä	Tarkista kaikki 4 arvoa Aquacheck-testiliuskoilla
Keltainen vesi	Bromidiarvo on luultavasti liian korkea	Tarkista kaikki 4 arvoa Aquacheck-testiliuskoilla löytääksesi ratkaisun liian korkealle bromidiarvolle
Samea vesi	pH-arvo on liian korkea ja/tai bromidiarvo on liian matala	Tarkista kaikki 4 arvoa Aquacheck-testiliuskoilla
Haiseva vesi	pH-arvo on liian korkea ja/tai bromidiarvo on liian matala	Tarkista kaikki 4 arvoa Aquacheck-testiliuskoilla
	pH-arvo on liian korkea ja/tai bromidiarvo on liian matala	Tarkista kaikki 4 arvoa Aquacheck-testiliuskoilla

Vaahtoava vesi	Vedessä on saippuajäämiä	Huuhtelee uima-asut huolellisesti ilman saippuaa
	Vedessä on hiusgeeliä tai kosteusvoidetta	Käy suihkussa ennen altaan käyttöä
Altaan pohja on liukas	pH-arvo on liian korkea ja/tai bromidiarvo on liian matala	Tarkista kaikki 4 arvoa Aquacheck-testiliuskoilla
Ärtyneet silmät	pH-arvo on liian korkea ja/tai bromidiarvo on liian matala	Tarkista kaikki 4 arvoa Aquacheck-testiliuskoilla

6. Suodatin

Suodatinjärjestelmä on ratkaisevan tärkeä altaan veden laadun kannalta. Kuluneet tai likaantuneet suodattimet eivät enää suodata kunnolla ja sen vuoksi lisäävät suuttimiin kohdistuvaa painetta. Tämä voi jopa lyhentää laitteen käyttöikää.

Altaan suodatinyksikkö koostuu mikrohuokosista, jotka on suunniteltu suodattamaan pienimmätkin epäpuhtaudet vedestä. Passion Spas -suodattimien suodatusmateriaalin pinta-ala on 4,65 m² (altaan sisällöstä riippuen käytetään kahta suodatinta, jotka on erityisesti suunniteltu keräämään mahdollisimman paljon kelluvia hiukkasia vedestä).

Suosittelaaan, että suodatinyksikkö puhdistetaan joka viikko (tai useammin, jos allas on kovassa käytössä). Käytä puutarhaletkua ja ruiskuta vettä 45 asteen kulmassa maahan päin. Tarkista, irtoaako likaa huuhdellessasi suodattimen jokaisen kohdan. Suodatinyksikkö tulisi vähintäänkin puhdistaa puutarhaletkulla ja liottaa puhdistusaineessa 24 tunnin ajan vähintään 2–4 kuukauden välein, kuten ohjeissa sanotaan. Suositellaan, että sinulla olisi käytössäsi ylimääräisiä suodattimia, jotta allasta voi käyttää suodattimien liotusprosessin aikana. Tämä pidentää suodattimien käyttöikää. Jos vuorottelet suodattimia, anna suodattimien kuivua, jotta ne voidaan vaihtaa välittömästi seuraavan kerran kun suodattimet puhdistetaan.

Älä käytä:

- harjaa suodattimen puhdistukseen
- pesunestettä tai yleispesuainetta suodattimien liotukseen. Tämä johtaa siihen, että altaaseen tulee vaahtoa.
- painepesuria suodatinyksikköjen puhdistukseen, sillä korkea vedenpaine vahingoittaa materiaaleja
- suolahappoa suodattimien liotukseen tai puhdistukseen. Happo lyhentää suodattimien käyttöikää ja on terveydelle haitallista.

7. Altaan suojeus

Allas on varustettu vinyylistä valmistetulla, suljettavalla kovalla suojuksella. Kaikentyyppinen, myös Passion Spas -altaissa käytetty korkealaatuinen vinyyli on herkkä UV-säteilylle. Suora auringonvalo ja home saattavat vahingoittaa suojusta. Suojuksen hoito on osa säännöllistä hoito-ohjelmaa.

Noudata seuraavia ohjeita:

- huuhtelee suojeus puutarhaletkulla kylmällä vedellä
- käytä miettoa, vaahtoamatonta puhdistustuotetta ja pyyhi puhtaaksi
- suojuksen ollessa erittäin likainen voit käyttää autonpesuun tarkoitettua sientä
- huuhtelee huolellisesti vedellä ja anna suojuksen kuivua
- älä käytä nestemäistä pesuainetta, hankaavia aineita, alkoholia sisältäviä tuotteita tai mietoja tai vahvoja yleispuhdistusaineita. Nämä voivat vahingoittaa vinyylin pintakerrosta. Passion Spas -jälleenmyyjiltä on ostettavissa vinyylinsuoja-ainetta.

Vältä tuotteita, jotka sisältävät öljyä, petrolia tai petrolitislettä, ovat rasvaisia tai jättävät pinnalle kuivunutta vahaa muistuttavan kerroksen. Älä käytä suojukseseen tuotteita, jotka on merkitty tulenaroksi tai helposti syttyviksi.

- Puhdistuksen ja kuivauksen jälkeen levitä ohut kerros vinyylinsuoja-ainetta suojuksen yläosaan ja sivuille (lue pakkauksen ohjeet ennen käyttöä).
- Levitä ainetta tasaisesti kevyesti kostutetulla rätillä tai sienellä.
- Toista menettely suojuksen alaosaan. Näin suojuksen ei homehdu.

Suojuksien nostimet pidentävät suojuksen käyttöikää. Allassuojuksen valmistajalta saat ohjeita suojuksen kiinnitykseen.

8. Altaan kunnossapito

Altaan käytöstä riippuen se tulee tyhjentää säännöllisesti noin 2–4 kuukauden välein. Tämä on tarpeen sen vuoksi, että veteen kertyy liian paljon liuenneita kiinteitä aineita, mikä hankaloittaa tasapainon ylläpitämistä ja heikentää hygieenisen puhdistuksen vaikutusta.

Noudata seuraavia ohjeita altaan tyhjennykseen:

- sammuta virta
- irrota suojuksen
- irrota tyhjennysventtiilin kansi ja liitä letkun liitin.

Koska vesi valuu pois painovoimaisesti, prosessiin kuluu useita tunteja. Tarkista, että vesi valuu vedenpoistaukkoon. Jos haluat veden valuvan esimerkiksi puutarhaan, suosittelemme, ettet käsittele vettä valuttamista edeltävinä päivinä, jotta kemikaaleja ei pääse maaperään.

- Kun allas on tyhjä, irrota letkun liitin ja laita tyhjennysventtiilin kansi takaisin paikoilleen.
- Poista jäljelle jäänyt vesi rätin tai sienellä.
- Poista kaikki altaassa mahdollisesti oleva lika ja hiekka.
- Tarkista akryylikerroksen kunto.
- Irrota suodatinyksikkö ja liota sitä suositellussa liuoksessa yön yli.
- Puhdista suojuksen ja käsittele se suositellulla tuotteella.

Akryylikerroksen puhdistus

Passion Spas -altaat on valmistettu laadukkaimmasta mahdollisesta akryylista. Yksinkertainen ja säännöllinen hoitomenettely on tarpeen, jotta tuote kestää käytössä useita vuosia. Vaikka akryylikerros on helppo puhdistaa eikä siihen yleensä kiinnity likaa tai tahroja, on suositeltavaa puhdistaa pinta hankaamattomalla puhdistusaineella (esimerkiksi denaturoidulla alkoholilla) ja pehmeällä liinalla tai sienellä. Tämän voi tehdä käytön jälkeen tai normaalin hoito-ohjelman aikana. Ota yhteyttä Passion Spas - jälleenmyyjään, jos altaassasi on vaikeasti irtoavia tahroja. Heiltä saat neuvoja akryylipintojen puhdistusaineisiin liittyen.

Pinnalla voi olla naarmuja. Suosituin menetelmä naarmujen poistamiseen on kuiva/kostutettu hiekkapaperi 1200, jolla pintaa hierotaan kevyesti pyörivin liikkein. Tämän jälkeen pinta pyyhitään autonpuhdistustuotteella tai vastaavalla. Ennen tämän menetelmän käyttämistä suosittelemme vahvasti, että otat yhteyttä Passion Spas -jälleenmyyjään. Älä jätä akryyliammetta auringonvaloon liian pitkäksi aikaa.

Tällä voi olla haitallinen vaikutus pintaan, ja tämä voi mahdollisesti mitätöidä takuun. Käytä altaassa aina suojusta, vaikka siinä ei olisi vettä.

Vältä liian ja hiekan pääseminen altaaseen yksinkertaisesti laittamalla matto tai vesiasia, johon jalat kastetaan, altaan sisääntulon kohdalle. Tämä auttaa pitämään akryylipinnan ja suuttimet ehjinä.

Vedenalainen valaistus

Altaasi on varustettu vedenalaisella valaistuksella. 12 voltin valo on täysin turvallinen. Värilliset linssit ovat vaihdettavissa, ja ne voidaan vaihtaa veden alla. Itse valo voidaan vaihtaa kaapin sisältä, ja valoja voi ostaa jälleenmyyjältä.

Tyynyt

Altaasi tyypistä riippuen altaassa voi olla myös tyynyjä. Nämä lisäävät käyttömukavuutta eivätkä vaadi paljon hoitotoimenpiteitä. Ne on kiinnitetty pienillä nappuloilla. Kun haluat irrottaa tyyny, aseta kaksi sormeaa tyynyn taakse haarukan tapaisesti ja vedä nappuloita sormilla. Älä koskaan vedä itse tyynyä. Puhdista tyyny kostealla liinalla tai sienellä. Kun hoidat allastasi oikein ja pidät yllä oikeaa kemiallista tasapainoa, tyynyjen tulisi kestää vuosikausia.

9. Suojaaminen pakkaselta

Jos allasta siirretään tai varastoidaan lämpötilan ollessa nollan alapuolella, on tärkeää suojata allas pakkaselta.

- Tyhjennä allas täysin.
- Irrota venttiilin suojus ja laita se talteen.
- Laita jotain venttiilin ja tyhjennysaukon väliin, jotta se pysyy auki.
- Löysennä kaikkia vesipumppuihin yhteydessä olevia vesiputkia kiertämällä niitä kolme kertaa, jotta vesi pääsee poistumaan.
- Poista suodattimen panos ja säilytä sitä kuivassa paikassa.

10. Sähkönjakelu

Kysy sähköasentajalta neuvoa koskien altaaseen liittyviä kansallisia säädöksiä/sääntöjä.

Passion Spas -altaasi on suunniteltu tavalla, joka vastaa kaikkia paikallisia vakiosäädöksiä. Takuu raukeaa, kun allas on liitetty vialliseen sähköverkkoon/virtalähteeseen. Lisäksi tämä on vaarallista sinun ja muiden terveydelle (virtalähteen on esimerkiksi sallittua poiketa 10 %, mikä merkitsee, että 230 voltin tapauksessa sallittu vaihtelu on 207 ja 253 voltin välillä).

Altaan välittömässä läheisyydessä ei tulisi sijaita pistokkeita/pistorasioita, kytkimiä, valaisimia jne., ellei sähköasentaja ole nämä hyväksynyt kansallisia säädöksiä/sääntöjä vastaaviksi.

Passion Spas ei ole vastuussa virran kytkemisestä tai muista kansallisista säädöksistä/säännöistä/vaativuksista. Näin ollen säädösten/sääntöjen/vaativusten noudattamatta jättäminen mitätöi takuun.

11. Mahdollinen aitaaminen

Joissain maissa on pakollista pystyttää aita altaan ympärille lasten hukkumisvaaran ehkäisemiseksi. Ota selvää mahdollisista kansallisista säädöksistä/säännöistä/vaativuksista, joita tässä tapauksessa tulee soveltaa.

Passion Spas ei ole vastuuvollinen henkilöille, jotka eivät noudata altaan asennusta koskevia kansallisia säädöksiä/sääntöjä/vaativuksia. Näin ollen säädösten/sääntöjen/vaativusten noudattamatta jättäminen mitätöi takuun.

Tekijänoikeudet De Passion ©

12. Vianetsintä

Allas ei käynnisty

- Onko se kytketty pistorasiaan?
- Onko sulake paikoillaan?

Jos kyllä, onko maadoitusjohdin "on"-asennossa? Konsultoi sähköasentajaa tai Passion Spas - jälleenmyyjää, jos sulake/maadoitusjohdin irtoaa useita kertoja.

Suuttimesta kuuluu ääntä, mutta ei synny painetta

Saavuttaako vesi kuitenkin pintaventtiilin puoliväliin ("water level")?

Jos ei, täytä allasta lisää. On mahdollista, että järjestelmässä muodostui ilmakupla allasta täytettäessä. Paina saman suuttimen "on" ja "off" -painiketta muutaman kerran ja/tai laske pois hieman vettä/ilmaa tyhjentämällä allasta.

Altaasta kuuluu hörppivä ääni

Vesi ei luultavasti yletä pintaventtiilin puoliväliin saakka. Lisää vettä, kunnes se on sopivalla tasolla.

Vedenpaine vaihtuu voimakkaasta kevyeen

Vesi ei luultavasti yletä pintaventtiilin puoliväliin saakka. Lisää vettä, kunnes se on sopivalla tasolla.

Veden puhtaana pitäminen on vaikeampaa kuin aiemmin

- Lue vedenpuhdistusta käsittelevä luku huolellisesti läpi.
- Liuenneiden aineiden kokonaismäärä ylittää 1 500 ppm (miljoonasosaa). Vaihda vesi.
- Otsonisaattori voi olla rikki.

Paras tapa tarkistaa tämä on pimeällä. Irrota paneeli ja paikallista lieriön muotoinen musta laite, jonka halkaisija on 6 cm ja pituus 25 cm. Jos se hohtaa, otsonisaattori toimii. Jos se ei hohda, ota yhteyttä jälleenmyyjään.

Allas ei sammu

Altaan lämmitys tai suodatus on kesken, jolloin sitä ei voi sammuttaa.

Joskus puhallin yhtäkkiä käynnistyy itsestään, minkä jälkeen se sammuu vähän ajan kuluttua

Altaan tietty ohjelma käynnistää tämän prosessin. Tarkoituksena on estää bakteereiden lisääntyminen veden seisoessa pitkän aikaa.

Allas ei lämpiä

- Asetukset eivät välttämättä ole oikein. Aseta haluttu veden lämpötila. Allas voi tarvita lisää aikaa. Vesi lämpiää noin puoli astetta tunnissa.
- Ilmanohjaimet ovat auki. Tässä yhteydessä veden lämpiämiseen kuluu kauemmin.

Sulje ilmanohjaimet.

- Toimintatilan painike on asetettu kohtaan SLP = lepotila. Allas ei lämpiä tässä "lomatilassa".

Katso ohjauspaneelin ohjeet.

- Toimintatilan painike on kohdassa ECO = säästötila. Tässä asetuksessa allas lämmittää vain suodatusjakson aikana. Katso ohjauspaneelin ohjeet.

Vesi on liian kuumaa

Lämpötila ei välttämättä ole asetettu oikein. Aseta haluttu veden lämpötila.

Lämpötila-anturi ei ole oikeassa kohdassa tai on rikki. Ota yhteyttä jälleenmyyjään.

Suuttimesta ei tule vettä

- Suutin on asetettu sulkuasentoon. Avaa suutin kiertämällä sitä oikealle.

- Suutin on asetettu väärin. Irrota suutin kiertämällä sitä ja laita se takaisin.

Vesivuoto

- Altaaseen on laitettu liikaa vettä. Valuta hieman vettä pois altaasta.
- Kyse on kondensaatiosta. Ole tarkkana irrottaessasi suojusta.
- Putki tai liitoskohta vuotaa. Ota yhteyttä jälleenmyyjään.

13. Muistiinpanoja