



8STREME

SCOOBY

Pool Robot (Art. No. 1054)





8STREME

SCOOBY

Tillykke med købet af din nye SCOOBY (1054) poolrobot. Det er en kraftfuld selvkørende robot som leveres klar til brug. Ideel til pools i alle størrelser og i alle former. Denne robot leveres med en flydende roterende kobling, der gør det muligt at begrænse problemerne med kabelvikling. Samt en let adgang til filterkurv.

Kontrollér pakken for at sikre, at alle dele er klar til at blive installeret.

Vi anbefaler at du kontrollerer kabelforbindelsen fra poolroboten til drejekoblingens stik (kapitel 5). Hvis nogen dele mangler eller er beskadiget, bedes du venligst kontakte vores kundeservice.

Indholdsfortegnelse

| | | |
|--------------------------------|-------|------|
| 01 Produktfunktioner | | s04. |
| 02 Advarsler | | s04. |
| 03 Pakkens indhold | | s04. |
| 04 Ibrugtagning | | s05. |
| 05 Kabelforbindelse | | s07. |
| 06 Rengøring af filterkurv | | s08. |
| 07 Rengøring af pumpehjulet | | s09. |
| 08 Poolvæg | | s09. |
| 09 Fejlfinding | | s10. |
| 10 Reservedelsliste | | s13. |
| 11 Illustration af reservedele | | s15. |

01 Produktfunktioner

Maksimal dybde: 2,5m

Maksimal størrelse af poolen: 10m x 5m

Indgangsspænding: 100-130V AC / 200-230V AC

Udgangsspænding: <24VDC

02 !! Advarsler !!

2.1 Se venligst reglerne i dit land vedrørende swimmingpoolsikkerhed.

2.2 Placer styreboksen mindst 3,5 m fra swimmingpoolen.

2.3 Sørg for at stikkontakten har jordforbindelse. Dette opnås vha. et schukostik.

2.4 Sørg for at det elektriske system er godt beskyttet af en 30mA fejlstrømsrelæ (HFI)

2.5 Hold styreboksen væk fra fugt.

2.6 Brug ikke poolrobotten udenfor vandet.

2.7 Sørg for at styreboksen afbrydes, før du udfører vedligeholdelse på poolrobotten.

2.8 Brug ikke nogen beskadiget strømkabel eller ledning.

2.9 Brug ikke poolrobotten, hvis der er mennesker i poolen.

2.10 Poolrobotten må kun anvendes i poolen, når temperaturen er mellem 5 og 36 °C.

2.11 Brug ikke poolrobotten, hvis du har en modstrøms svømningssenhed kørende.

03 Pakkens indhold

1. Scooby poolrobot med 3m ledning og 13m ledning med drejekobling

2. Styreboks

3. Filterpude

4. Filterkurv



INFORMATION

Vores poolrobotter er designet til at lette vedligeholdelsen af din pool. De er dog ikke beregnet til at rense en pool fyldt med alger og blade (f.eks.: slutningen af vinterperioden).

I så fald skal du bruge en skimmer / overfladeketcher, filteranlæg, og evt. vandplejemidler.

Poolfliser fører til hurtigere slid af børsterne og bæltet. Tjek venligst disse regelmæssigt.



For at fjerne poolrobotten fra din pool skal du løfte kablet langsomt og forsigtigt, indtil du kan tage fat i håndtaget.

Brug håndtaget for at trække poolrobotten helt ud. For at få adgang til filterkurven skal du placere hænderne som vist på billedet.

Skub med tommelfingerne for at åbne låget op.

04 Ibrugtagning

**DIN POOLROBOT KOMMER ALLEREDE KLAR TIL BRUG.*



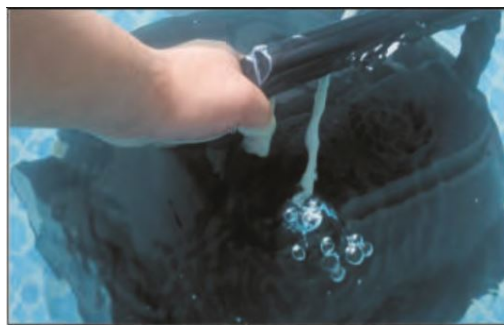
4.1 Skru hættten af ved siden af styreboksens kontakt.

Kom kablen (den uden drejekobling) ind i stikket.

4.2 Skru fast kabelens møtrik.
Tryk kontakten under det blå lys.
Dette vil aktivere strømkilden.



4.3 Placér styreboksen mindst 3,50 m fra poolkanten og ud for poolens midtpunkt, som vist på billedet.



4.4 Kom poolroboten i poolen, og hjælp den med at synke til bunden, hvis det er nødvendigt.

4.5 For optimal ydeevne, skal du placere din robot i poolen på den længst mulige placering fra styreboksen, som vist på billedet.

Dette er den rette længde af kablet, så robotten kan nå hele din pool.

Begræns længden af kablet det overskydende kabel uden for poolen.

4.6 Tilslut styreboksen til en stikkontakt i nærheden. Et blåt status lys vil tænde, når man trykker på kontakten som vist under pkt. 4.2.

4.7 Tryk på tænd/sluk knappen, der er placeret på toppen af boksen for at aktivere din poolrobot. Et rødt lys tændes ved siden af den blå diode.

4.8 For at slukke din robot tryk på tænd/sluk knappen og hold den nede i 3 sekunder. Alternativt kan du også trykke på kontakten på siden af styreboksen under det blå lys.

4.9 Fjern ikke poolroboten fra vandet lige umiddelbart efter afslutningen af rengøringscyklussen for ikke at forårsage et temperaturchok.

4.10 Når poolrobotten ikke længere er i brug i en længere periode, fjern poolrobotens ledning fra styreboksen, og opbevar poolrobotten og resten af udstyret indendørs.

*** Hvis rød eller blå lys blinker, læs fejlfindingsafsnittet.**



BEMÆRK:

For meget kabel i poolen kan begrænse poolrobotten i at komme rundt pga. sammnefiltret kabel.

05 Kabelforbindelse

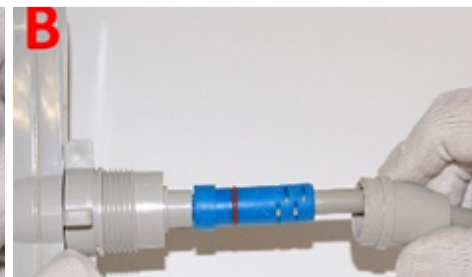


1. Bekyttelseshætte 2. Blå stik 3. Sort møtrik

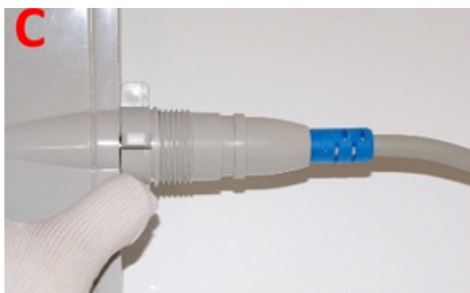
Når du forbinder poolrobotten og kablet med drejekoblingen, skal du flytte beskyttelseshætten så det blå stik bliver synligt.



Bemærk det blå stiks hak skal matche den anden lednings stik.



Indsæt og skub det blå stik.



Skub beskyttelseshætten ind.



Skrue den sorte møtrik fast til drejekoblingen.

06 Rengøring af filterkurv



6.1 For at få adgang til filterkurven skal du placere hænderne som vist på billedet. Skub op med tommelfingerne for at åbne låget.



6.2 Løft kurven op vha. håndtagene i siden.



6.3 Åbn kurvens låg ved at trække i tappen på forsiden af kurven.

6.4 Tøm kurven for snavs, og skyl evt. kurven med vand for at gøre den hel ren. Kig samtidigt at poolrobotten ikke er snavset indvendigt eller udvendigt.



6.5 Sørg for at kurven kommer ordentlig på plads for ellers kan poolrobotens låg ikke lukkes.

6.6 Tryk håndtagene ned for at låse kurven

07 Rengøring af pumpehjulet

Snavs kan tilstoppe eller vikle sig rundt om pumpehjulet, og dermed beskadige motoren.

Det er derfor vigtigt at pumpehjulet regelmæssigt bliver kontrolleret.

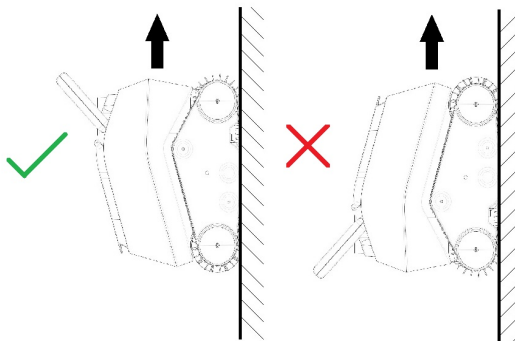


7.1. Brug en flad skruetrækker til at fjerne beskyttelsesgitteret.

7.2 Rengør pumpehjulet.
7.3 Sæt beskyttelsesgitteret tilbage når det er rengjort.

08 Poolvæg

Poolrobotten er designet til at køre op til vandlinjen, hvor den børster vandlinjen energieffektivt. Derfor er det almindeligt at den kører med håndtaget foran sig.



09 Fejlfinding

| PROBLEM | ÅRSAG | LØSNING |
|--|---|--|
| <p>Poolrobotten flyder på overfladen.</p> | <ul style="list-style-type: none"> - Nedsænkning af poolrobotten i poolen. - Brug af pudefilter. - Vandniveau i poolen. | <ul style="list-style-type: none"> - Når du sænker poolrobotten i poolen lad den nå poolbunden, før du tænder for den. - Hvis du bruger et nyt pudefilter, fjern filteret fra sin plastikfolje. Gennemblød filtret i vandet, før du kommer det i poolrobotten. Sænk poolrobotten til bunden før du tænder for den. - Hvis vandstanden i poolen er for høj, risikerer man at poolrobotten kommer helt op på kanten, hvor den indtager luft, som får den til at flyde. I så fald justér poolens vandniveau. |
| <p>Poolrobotten renser ikke alle områder af poolen.</p> | <ul style="list-style-type: none"> - Enten er kablet for kort eller også er der for meget kabel i vandet. | <ul style="list-style-type: none"> - Det er vigtigt at længden på kablet i poolen er korrekt, som anvist i manualen. - Fjern overskydende kabellængde fra poolen og lad denne være udenfor poolen. - Prøv at nedsænke poolrobotten i midten af poolen. |
| <p>Poolrobotten er ikke i stand til at rengøre. Fine partikler (støv eller snavs, pollen...) bliver kun skubbet.</p> | <ul style="list-style-type: none"> - Poolrobotten modtager ikke strøm nok. - Filterkurven er tilstoppet eller fuld. - Noget sidder fast i pumpehjulet eller gitteret placeret over pumpehjulet. - Snavset er for fint til at poolrobotten kan opfange partiklerne. poolrobotten kan kun opfange partikler ned til 50 mikron med det fine filter i filterkurven. | <ul style="list-style-type: none"> - Kontrollér kabelforbindelserne. - Rengør filterkurven. Rengør pudefilteret, hvis den bruges - Kontroller, om kurven er indsat korrekt. - Kontroller, at der ikke er snavs i pumpehjulet eller gitteret over pumpehjulet. - Brug et pudefilteret (Illustration 27 varenr. 71170 - 2 stk.). Dette filter kan klare partikler på under 50 mikron. |

| PROBLEM | ÅRSAG | LØSNING |
|--|---|--|
| Robotten bevæger sig kun i én retning | <ul style="list-style-type: none"> - Et objekt blokerer rullerne, poolrobotens hjul eller forstyrrer poolrobotens bevægelse. | <ul style="list-style-type: none"> - Kontrollér at der ikke er snavs pumpehjulet. - Kontrollér at der ikke er snavs som blokerer det hydrauliske kredsløb eller børster og bæltter under robotten og i siderne. |
| Robotten bevæger sig ikke og pumpehjulet kører heller ikke. Poolrobotten fungerer ikke længere. | <ul style="list-style-type: none"> - Poolrobotten er ikke tilsluttet en strømkilde. - Slukket. | <ul style="list-style-type: none"> - Kontrollér at strømkilden er aktiv ved at tilslutte en anden enhed i stikkontakten. - Kontrollér at strømforsyningen er tændt. - Kontrollér poolrobotens forbindelser til strømkilden. |
| Pumpehjulet kører, men poolrobotten bevæger sig ikke. Poolrobotten starter, men forbliver på stedet. | <ul style="list-style-type: none"> - Poolrobotten modtager ingen/ikke tilstrækkelig strøm. - Snavs blokerer rullerne, bæltene, pumpehjulet eller poolrobotens bane. - Motorproblemer. | <ul style="list-style-type: none"> - Se om filterkurven er fyldt, og rengør den om nødvendigt. - Kontrollér at der ikke er snavs i pumpehjulet. - Kontrollér at der er ikke er snavs der blokerer det hydrauliske kredsløb eller børster og bæltter under robotten og i siderne. - Kontakt kundeservice |
| Poolrobotten kører ikke op ad poolvæggen | <ul style="list-style-type: none"> - Poolrobotten er for tung. - Poolrobotten får ikke tilstrækkelig strøm. - Poolvæggen er for glat. - Poolrobotens håndtag i toppen sidder forkert. | <ul style="list-style-type: none"> - Kontrollér om filterkurven er fyldt. - Kontrollér og rengør pumpehjulet eller risten på toppen af pumpehjulet. - Ved alger eller fedtede poolvægge, benyt vandplejemidler, og børste for at fjerne fedtaflejringer. - Kontrollér at poolrobotens håndtag vender bagtil. Kablet skal sidde over håndtaget. |
| Poolrobotten kører rundt i cirkler | <ul style="list-style-type: none"> - Et bælte er beskadiget. - Et af de 4 hjul er beskadiget eller sidder løst. | <ul style="list-style-type: none"> - Kontrollér tilstanden af drivremmene. Udskift om nødvendigt det defekte rem. - Kontrollér at hjulene ikke er beskadiget, og at de sidder godt fast. |

| PROBLEM | ÅRSAG | LØSNING |
|--|---|---|
| Poolrobotten stopper efter et par minutter | <ul style="list-style-type: none"> - Tilslutning af poolrobotens grå kabel. - Mulig fejl på det grå kabel. - Mulig motorlækage. | <ul style="list-style-type: none"> - Kontrollér tilslutningen af den grå kabel, Afbryd strømmen og tilslut igen efter behov (Se kapitel 5). - Kontrollér at kabelstikkene ikke er beskadiget, rustne, eller lignende. |
| Poolrobotten kører langsommere end før | <ul style="list-style-type: none"> - Poolrobotten er for tung. - Poolrobotten får ikke tilstrækkelig strøm. - Problemer med kabelforbindelsen. | <ul style="list-style-type: none"> - Kontrollér at filterkurven ikke er fuld. - Kontrollér og rengør om nødvendigt pumpehjulet og gitteret over pumpehjulet. - Kontrollér alle kabelforbindelser (se kapitel om "Kabelforbindelse"). |
| Lysene blinker efter hinanden | <ul style="list-style-type: none"> - Poolrobotten får ikke strøm. | <ul style="list-style-type: none"> - Kontrollér alle kabelforbindelser (se kapitlet om "Kabelforbindelse"). Hvis der er fugt på styreboksen, lad det tørre før der foretages nogen tilslutninger. - Tænd for strømforsyningen. |
| Røde lys blinker | <ul style="list-style-type: none"> - Dårlig forbindelse . - Der kan være motorproblemer. | <ul style="list-style-type: none"> - Kontrollér alle kabelforbindelser. - Kontakt kundeservice. |
| De røde og blå lysdioder blinker samtidigt | <ul style="list-style-type: none"> - Poolrobotten er tilsluttet, men det diagnostiske system registrerer et problem. | <ul style="list-style-type: none"> - Kontrollér alle kabelforbindelser. Hvis problemet fortsætter kontakt kundeservice . |
| Ingen LED er tændt på styreboksen | <ul style="list-style-type: none"> - Der er ingen strøm. | <ul style="list-style-type: none"> - Kontrollér stikkontakten - Kontrollér kabelforbindelser - Kontakt kundeservice |
| Poolrobotten efterlader spor på bunden eller på poolvæggen | <ul style="list-style-type: none"> - Børstens og/eller drivremmens tilstand. | <ul style="list-style-type: none"> - Børster og bælt er slid-dele, kontrollér og udskift dem om nødvendigt. |

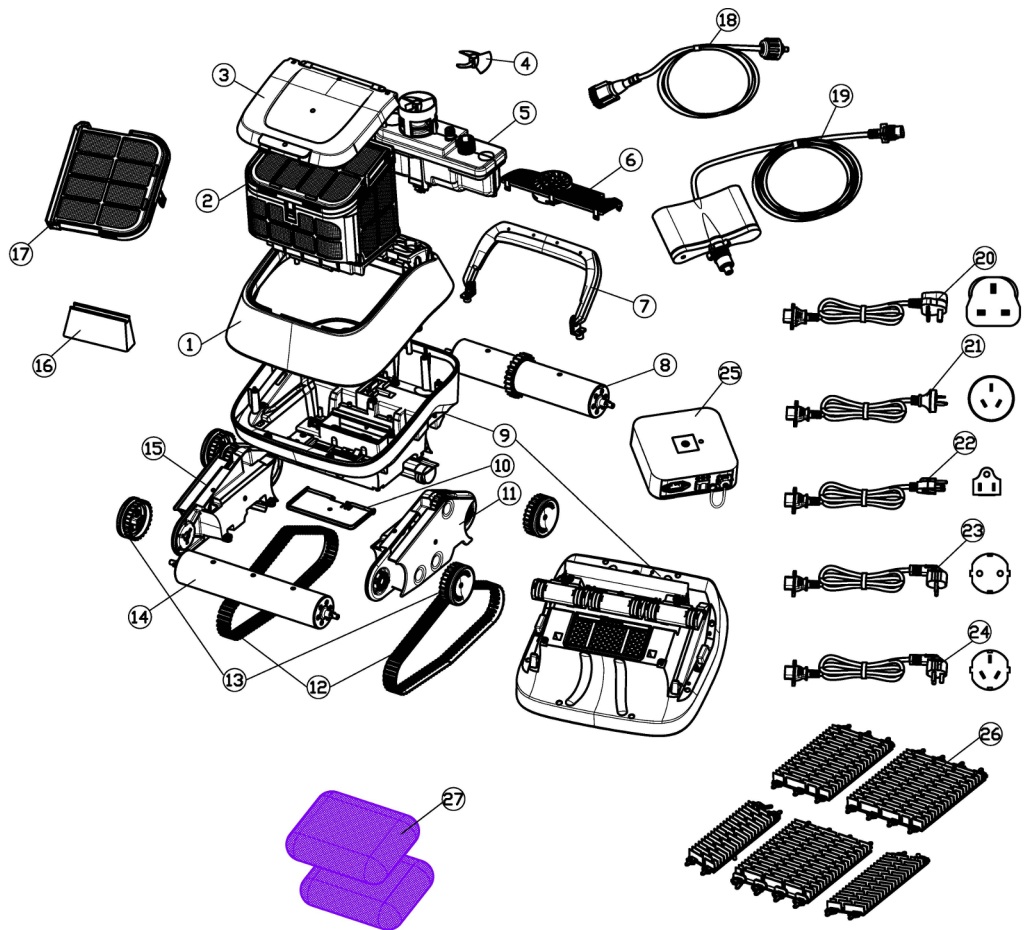
10 Reservedelsliste

| ILLUSTRATION | VARENUMMER | BESKRIVELSE AF DELE |
|--------------|------------|---|
| 1 | 71000 | Topskjold. Mørkegrå |
| 2 | 71010 | Filterkurv (del 16 og 17 er inkluderet) |
| 3 | 71020 | Toplåg |
| 4 | 71040 | Pumpehjul |
| 5 | 71050 | Pumpe motorblok |
| 6 | 71070 | Pumpens beskyttelsesgitter. Sort |
| 7 | 71080 | Håndtag |
| 8 | 71090 | Gæret rulle rør. Sort |
| 9 | 71100 | Nederste chassis. Mørkegrå |
| 10 | 71110 | Fast afløbsflap. Mørkegrå |
| 11 | 71120 | Venstre sidestøtte. Sort |
| 12 | 71130 | Drivremme. Sort - 2 stykker |
| 13 | 71140 | Hjul. Grå - 4 stk. |
| 14 | 71150 | Forreste rullerør. |

10 Reservedelsliste

| <i>ILLUSTRATION</i> | <i>VARENUMMER</i> | <i>BESKRIVELSE AF DELE</i> |
|---------------------|-------------------|---|
| 15 | 71160 | Højre sidestøtte. Sort |
| 16 | 71012 | Ikke returindgang |
| 17 | 71011 | Topfilter skærm |
| 18 | 33110 | Ledning 3m - fra styreboks til drejekobling |
| 19 | 33290 | Ledning med drejekobling 13m |
| 20 | 36000 | Strømkabel - UK |
| 21 | 36001 | Strømkabel- Australien |
| 22 | 36002 | Strømkabel - USA |
| 23 | 36003 | Strømkabel VDE - Europa |
| 24 | 36004 | Strømkabel - Kina |
| 25 | 30180 | Styreboks |
| 26 | 71180 | PVC børstesæt - 5 stk. |
| 27 | 71170 | Filterpude - 2 stk. |

11 Illustration af poolrobotens dele







8STREME

SCOOBY

Pool Robot (Art. No. 1054)



NORWEGIAN

ver 19-01



8STREME

SCOOBY

Gratulerer med kjøpet av din nye SCOOBY (1054) basseng renser.

Det er en kraftig, autonom robot som leveres klar til bruk. Ideell for bassenger av alle størrelser og i alle former. Denne roboten leveres med en flytende rotasjonskobling som gjør det mulig å begrense kablingsproblemer og har lett tilgang til avfallskurven.

Kontroller pakken for å sikre at alle deler er klare til å bli installert.

Vi anbefaler at du kontrollerer kabelforbindelsene fra renseren til den flytende rotasjonspluggen (kapittel 5). Hvis noen deler mangler eller er skadet, ta kontakt med kundesenter.

Innholdsfortegnelse

| | | |
|-------------------------------|-------|------|
| 01 Produktfunksjoner | | s04. |
| 02 Advarsler | | s04. |
| 03 Pakkens innhold | | s04. |
| 04 Idriftsettelse | | s05. |
| 05 Kabelforbindelse | | s07. |
| 06 Rengjøring av filterkurven | | s08. |
| 07 Rengjøring av løpehjulet | | s09. |
| 08 Veggklatring | | s09. |
| 09 Feilsøking | | s10. |
| 10 Reservedeleliste | | s13. |
| 11 Tegning av reservedeler | | s15. |

01 Produktfunksjoner

Maksimal dybde: 2,5m

Maksimal størrelse av bassenget: 10m x 5m

Inngangsspenning : 100-130V AC / 200-230V AC

Utgangsspenning: < 24VDC

02 !! Advarsler !!

- 2.1 Se vennligst reglene i ditt land angående svømmebassengets sikkerhet.
- 2.2 Plasser strømtransformatoren minst 3,5 m fra bassenget.
- 2.3 Sørg for at stikkontakter er jordet skikkelig.
- 2.4 Sørg for at det elektriske systemet er godt beskyttet av en 30 mA jordfeilbryter (RCD)

- 2.5 Hold transformatoren vekk fra fuktighet.
- 2.6 Ikke bruk roboten utenfor vannet.
- 2.7 Kontroller at transformatoren er koblet fra før du utfører vedlikehold på roboten.
- 2.8 Ikke bruk skadet strømkabel eller ledning.

- 2.9 Ikke bruk roboten, hvis folk er i bassenget.
- 2.10 Roboten må brukes i et basseng, hvor temperaturen er mellom 5 og 36 ° C.
- 2.11 Ikke bruk roboten, hvis du har en motstrøm svømming enhet kjører.

03 Pakkens innhold

1. SCOOBY basseng renser robot med flytende ledning og roterende kopling
2. Transformator kontrollboks
3. Eksempel på fint filter



INFORMASJON

- Våre roboter er utformet for å lette vedlikeholdet av bassenget ditt. Imidlertid er de ikke ment å rense et svømmebasseng fylt med alger og blader (f.eks.: vinterens slutt).

I dette tilfellet bør du: bruke bladskimmer, rengjør filteret og sett filteret og pumpen tilbake.

- En flis belegg fører til raskere slitasje på børster og belter. Vennligst sjekk disse med jevne mellomrom.



For å fjerne støvsugeren fra bassenget, løft kabelen langsomt og forsiktig til du tar tak i håndtaket. Bruk håndtaket for å trekke ut renseren helt.

For å få tilgang til filterkurven legg hendene som vist på bildet. Skyv tommelen for å låse dekkelet.

04 Idriftsettelse

* *DIN ROBOT RENSER KOMMER FERDIG BYGGET I BOKSEN.*



4.1 Skru av lokket ved siden av bryteren.

Sett enden av den flytende kabelen inn i bryteren. Legg merke til plasseringen av støpslet og stikkkontakten.

4.2 Skru mutteren til den flytende kabelen godt. Trykk på bryteren på huset av transformatoren under blått lys. Dette vil aktivere strømkilden.



4.3 Plasser strømforsyningen ved midtpunktet mellom de to ender av bassenget og minst 3,50 m fra kanten av bassenget.



4.4 Plasser roboten i bassenget ditt og vent til det er helt nedsenket. Hjelp det å synke manuelt om nødvendig.

4.5 For optimal ytelse, plasser roboten i bassenget på lengst mulig sted fra strømkilden.

Dette er den riktige lengden på kabelen, slik at roboten kan nå hele bassenget.

Begrens kabellengden til bassenget til et absolutt minimum og plasser kabeloverskuddet utenfor bassenget.

4.6 Koble strømforsyningen til en stikkontakt i nærheten. Et blått statuslys vil slå på.

4.7 Trykk på strømknappen øverst i boksen for å aktivere roboten.

4.8 Slå av roboten, trykk på strømknappen og hold i 3 sekunder. Alternativt kan du også trykke på bryteren som ligger på siden av boksen under blått lys.

4.9 Ikke fjern roboten fra vannet umiddelbart etter slutten av rengjøringscyklusen for å unngå å forårsake et temperaturstøt.

4.10 Når rensere skal ikke brukes i en lengre tid, skru på beskyttelseshetten på strømforsyningen og lagre roboten innendørs.

*** Hvis rødt eller blått lys blinker, les feilsøkingsdelen.**



MERK:

Hvis du legger for mye kabel inn i bassenget, vil det begrense effektiviteten av flytende midjestyring, som vil resultere i raskere kabelviklinger.

05 Kabelforbindelse



1. skjede 2. Blå plugg 3. Svart mutter

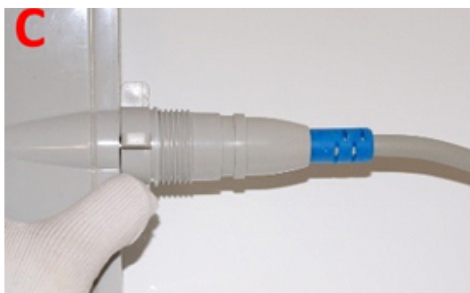
Når du kobler roboten til den flytende rotasjonskoblingen, fjern den grå sleevingen for å utsette den blå pluggen.



Match hakket i svinget (Bilde. A)



Sett inn og trykk blå pluggen (Bilde A en deretter B).



Skjev skjede til enden.



Stram med hånden den svarte mutteren (Bilde. D) på den flytende rotasjonskoblingen.

06 Rengjøring av filterkurven



6.1 For å få tilgang til filterkurven legg hendene som vist på bildet. Skyv opp 5 cm med tommel for å låse opp dekslet.



6.2 Bruk begge hender til å løfte kurven med håndtakene på kurvens sider



6.3 Åpn lokket på kurven ved å trekke tappen på forsiden av kurven og tøm innholdet.

6.4 Tøm smuss som finnes i kurven. Bruk vannstråle til å skylle overflatene i og utenfor kurvfilterpanelene. Kontroller og rengjør også innsiden og utsiden av roboten.



6.5 Når det er rengjort, skift kurven i roboten. Hvis kurven ikke er riktig justert, er det ikke mulig å lukke rengjøringsdekslet.

6.6 Trykk håndtakene ned for å låse kurven din

07 Rengjøring av løpehjulet

Enkelte smuss kan tette eller vikle rundt pumpehjulet. Vid kraft kan disse smussene forhindre korrekt funksjon av roboten eller enda kan skade motoren.

Regelmessig visuell inspeksjon er en del av det normale vedlikeholdet av roboten.



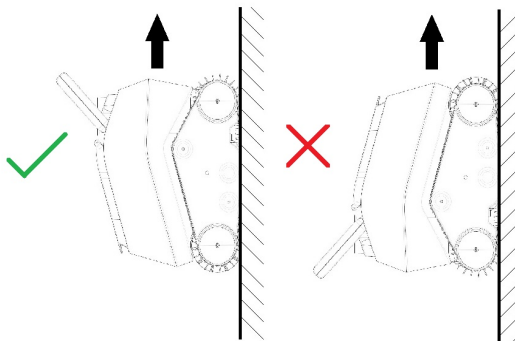
7.1. Bruk en flatskrutrekker for å fjerne beskyttelsesgitteret.

7.2 Rengjør pumpehjulet.
7.3 Bytt ut gitterbeskyttelsen.

08 Veggklating

Roboten er designet for å klatre til vannlinjen til side og tilbyr den mest energieffektive børstingen for å rengjøre vannlinjen effektivt.

Det er derfor normalt å se den klatre til vannlinjen bare ved siden av håndtaket.



09 Feilsøking

| PROBLEMER | OPPRINNELSE | LØSNINGER |
|--|---|--|
| <p>Roboten flyter på overflaten.</p> | <ul style="list-style-type: none"> - Nedsenking av roboten inn i bassenget. - Bruk av et fint filter. - Vannnivå i bassenget. | <ul style="list-style-type: none"> - Når du setter roboten inn i bassenget, la den synke og nå gulvet før du slår på den. - Hvis du bruker et valgfritt fint filter, fjern filteret fra plastfilmen, fordyp filteret i vannet slik at det allerede er våt, før du legger det i roboten og la roboten slå seg ned på gulvet, før du slår på den. - Hvis bassengets vannstand er for høy kan roboten vende seg om og ta i luften, hvis den berører toppseter, i så fall justeres nivået på bassenget. |
| <p>Roboten renser ikke alle områder i bassenget.</p> | <ul style="list-style-type: none"> - Ikke nok/mye kabel flytende i bassenget. | <ul style="list-style-type: none"> - Sørg for, at lengden av flytende kabel som innføres i bassenget, er bare ønsket lengde. - Fjern overflødig kabellengde fra bassenget og la denne overskytende lengden stå utenfor bassenget ved siden av strømkassen. - Sett inn roboten i midten av bassenget. Hvis bassenget ditt er ovalt eller rektangulært, er dette punktet midt på lengden. |
| <p>Roboten gjenoppretter ikke smuss under drift. Fine partikler (støv eller smuss, pollen ...) blir skutt ut av pumpehjulet.</p> | <ul style="list-style-type: none"> - Roboten får ikke strøm nok. - Kurven er blokkert/full. - Et objekt er fast i pumpehjulet eller gitteret plassert over pumpehjulet. - Smuss er for fin, roboten er produsert for å fange partikler som er over 50 mikron (med fint filter inne i kurven). | <ul style="list-style-type: none"> - Sjekk kabelforbindelsene. - Rengjør kurv og filterpaneler. Rengjør fint filter, hvis du bruker dette tilbehøret. - Sjekk om kurven er satt riktig inn. (Se avsnittet Rengjøring av filterkurven). - Sjekk at det finnes ingen fremmede objekter i pumpehjulet eller blokkert i gitteret over pumpehjulet - kurvfastheten, trykk på den om nødvendig for å løse den. - Bruk et fint filter (Sjekk varenummeret på delens tegning 27, filtre som har lagerenhetens nr. 71170 solgt av 2) og glem på den annen side ikke, at det er filtrering av bassenget, som sikrer rensing av partikler mindre enn 50 mikron. |

| PROBLEMER | OPPRINNELSE | LØSNINGER |
|---|---|---|
| <p>Roboten beveger seg i én retning</p> | <ul style="list-style-type: none"> - Et objekt blokkerer rullene, robotens hjul eller forstyrrer robotens bevegelse. | <ul style="list-style-type: none"> - Sjekk at det ikke er fremmede objekter i løpehjulet, som ligger over motoren. - Kontroller at det er ingen fremmede objekter, som blokkerer hydraulisk krets eller børster og belter under roboten og på sider. |
| <p>Roboten beveger seg ikke og pumpen kjører heller ikke. Roboten virker ikke lenger.</p> | <ul style="list-style-type: none"> - Motoren er ikke koblet til en strømkilde. - Slått av | <ul style="list-style-type: none"> - Sjekk at strømkilden er aktiv ved å koble en annen enhet til stikkkontakten. - Sjekk at strømforsyningen er slått på. - Sjekk alle robottilkoblinger til strømkilden. |
| <p>Pumpen går, men roboten beveger seg ikke. Roboten tennes, men forblir på stedet.</p> | <ul style="list-style-type: none"> - Ingen/ikke nok strøm overføres til roboten. Et objekt blokkerer rullene, båndene, robotens hjul eller banen. - Mulighet for motorproblem | <ul style="list-style-type: none"> - Koble fra og fjern roboten fra vannet. Åpn dekselet på kurven og fjern kurven. - Sjekk at det ikke er fremmede objekter i løpehjulet, som ligger over motoren. - Kontroller at det er ingen fremmede objekter, som blokkerer hydraulisk krets eller børster og belter under roboten og på sider. - Kontakt etter salgs tjenesten |
| <p>Roboten klatrer ikke på vegger</p> | <ul style="list-style-type: none"> - Roboten er for tung - Strøm er ikke nok - Veggene er for glatt - Robots håndtak er dårlig justert | <ul style="list-style-type: none"> - Sjekk at søppelinsamlingen ikke er fylt - Sjekk og rengjør pumpehjulet eller rist på toppen av pumpehjulet (propellene på toppen av roboten mot håndtaket) - Tilstedeværelsen av alger på veggene eller fettavsetninger. Fjern alger med kjemisk behandling med vann og børst manuelt for å fjerne disse fettavsetningene. - Sjekk at robotens håndtaket er rettet mot baksiden. Kablen bør være over håndtaket. |
| <p>Roboten løper rundt i sirkler</p> | <ul style="list-style-type: none"> - Et belte er skadet - En av de 4 hjulene er skadet eller skrudd av | <ul style="list-style-type: none"> - Sjekk drivremmenes tilstand Bytt ut den defekte remmen om nødvendig - Sjekk at hjulene er bolfet til endene på rullene. Disse hjulene monteres på roll og deretter skrudd. Disse hjulene passer på roll og skrudd på. |

| PROBLEMER | OPPRINNELSE | LØSNINGER |
|--|--|--|
| Roboten stopper etter noen minutter | <ul style="list-style-type: none"> - Tilkobling av flytende kabel - Mulighet for feil på flytende kabelen - Muligheten for motor lekkasje | <ul style="list-style-type: none"> - Sjekk tilkoblingen til flytkabelen. Koble fra og koble til etter behov (se kapittel 5). - Kontroller statusen for koblingene i endene av kabler (skadet, rustne, etc.) |
| Roboten beveger seg saktere enn før | <ul style="list-style-type: none"> - Roboten er for tung - Strømmen er ikke tilstrekkelig - Kabelforbindelser | <ul style="list-style-type: none"> - Kontroller at smussopsamlingskurven ikke er full - Kontroller og rengjør pumpehjulet eller gitter over pumpehjulet (propell ovenpå roboten mot håndtaket) om nødvendig - Kontroller alle kabelforbindelsene (se kapittel om elektriske tilkoblinger) . |
| Lysene blinker etter hverandre | <ul style="list-style-type: none"> - Elektrisk strøm når ikke roboten | <ul style="list-style-type: none"> - Sjekk alle elektriske tilkoblinger (se kapittel om elektriske tilkoblinger). Hvis det er fuktighet på beslaget, la det tørke før du kobler til armaturene igjen. - Slå på strømforsyningen |
| Rødt lys blinker. | <ul style="list-style-type: none"> - Dårlig tilkobling - Mulighet for motorproblem | <ul style="list-style-type: none"> - Kontroller alle kabelforbindelser - Kontakt etter salgs service |
| De røde og blå lysdiodene flash samtidig | <ul style="list-style-type: none"> - Elektrisk forbindelse er opprettet til roboten, men det diagnostiske systemet oppdager et problem. | <ul style="list-style-type: none"> - Sjekk om tilkoblingene er riktige og stramme. Hvis problemet fortsetter kontakt vennligst din forhandler eller vår kundeservice på service@8streme.eu |
| Ingen led lyser på transformatoren | <ul style="list-style-type: none"> - Det kommer ingen strøm | <ul style="list-style-type: none"> - Sjekk din stikkontakt - Sjekk tilkoblinger - Kontakt vår kundeservice |
| Roboten etterlater spor på gulvet eller på veggene | <ul style="list-style-type: none"> - Børstens og/eller drivremmens tilstand | <ul style="list-style-type: none"> - Disse børster og belter er slitasje deler, sjekk vennligst dem og bytt dem ut om nødvendig |

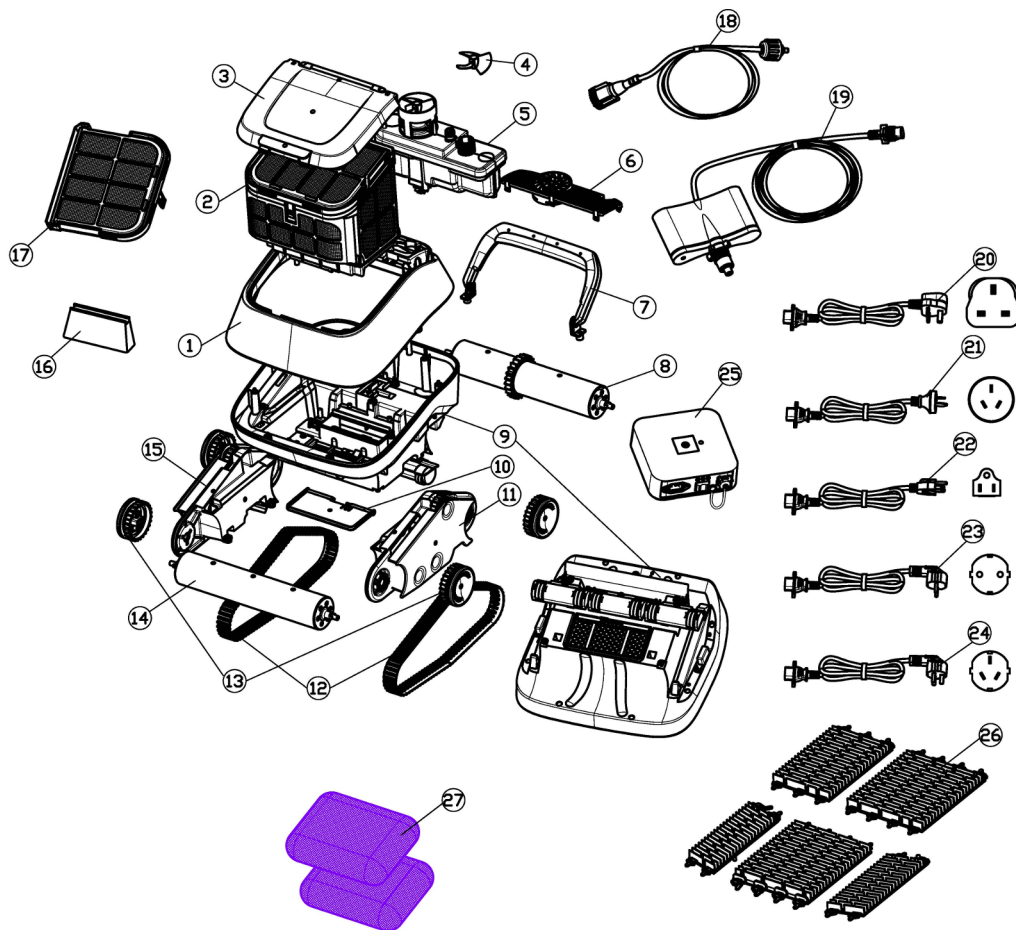
10 Reservedeleliste

| TEGNING: VARE NUMMER | LAGERBEHOLDNINGSENHET | BESKRIVELSE AV DELE |
|----------------------|-----------------------|---|
| 1 | 71000 | Topp Shell. Mørkegrå |
| 2 | 71010 | Avfallskurv (delene 16 og 17 inkludert) |
| 3 | 71020 | Dekk røykfarge |
| 4 | 71040 | Løpehjul |
| 5 | 71050 | Pumpe motor blokk |
| 6 | 71070 | Pumpe deksel lokk. Svart |
| 7 | 71080 | Håndtak |
| 8 | 71090 | Rettet rulle rør. Svart |
| 9 | 71100 | Bunn chassis. Mørkegrå |
| 10 | 71110 | Rask avløpsklaff Mørkegrå |
| 11 | 71120 | Venstre side støtte. Svart |
| 12 | 71130 | Drivremmer. Svart - 2 stk. |
| 13 | 71140 | Hjul Grå - 4 stykker |
| 14 | 71150 | Front rulle rør. |

10 Reservedeleliste

| TEGNING: VARE NUMMER | LAGERBEHOLDNINGSENHET | BESKRIVELSE AV DELE |
|----------------------|-----------------------|--|
| 15 | 71160 | Høyre side støtte. Svart |
| 16 | 71012 | Ikke returinnløp |
| 17 | 71011 | Topp filterskjerm |
| 18 | 33110 | Flytende ledning 3m - maskin enden. Grå |
| 19 | 33290 | Flytende ledningen med roterende kopling 13m |
| 20 | 36000 | Strømledning- UK |
| 21 | 36001 | Strømledning - Australia |
| 22 | 36002 | Strømledning - Usa |
| 23 | 36003 | Strømledning VDE - Europe |
| 24 | 36004 | Strømledning - Chine |
| 25 | 30180 | Strømforsyning |
| 26 | 71180 | PVC børster sett - 5 stykker |
| 27 | 71170 | Fint Filter pad - 2 stk. |

11 Tegning av reservedeler







8STREME

SCOOBY

Pool Robot (Art. No. 1054)



POLISH

ver 19-01



8STREME

SCOOBY

Gratulujemy zakupu nowego sprzętu do czyszczenia basenów SCOOBY (1054).

Jest to potężny autonomiczny robot dostarczony jako gotowy do użycia. Idealny do basenów każdej wielkości i we wszystkich formach. Robot ten wyposażony jest w pływające sprzęgło obrotowe, które pozwala ograniczyć problemy z zaplątaniem kabla i łatwo dostępnym koszem na śmieci.

Proszę sprawdzić zawartość opakowania, aby upewnić się, że wszystkie części są gotowe do zainstalowania.

Zalecamy sprawdzenie połączeń kabli od odkurzacza do pływającej obrotowej wtyczki sprzęgającej (rozdział 5).
Jeśli jakkolwiek część jest brakująca lub uszkodzona, skontaktuj się z obsługą klienta.

Spis treści

| | | |
|-------------------------------|-------|------|
| 01 Cechy produktu | | s04. |
| 02 Ostrzeżenia | | s04. |
| 03 Zawartość opakowania | | s04. |
| 04 Uruchomienie | | s05. |
| 05 Połączenie kabli | | s07. |
| 06 Czyszczenie koszyka filtra | | s08. |
| 07 Czyszczenie wirnika | | s09. |
| 08 Wspinanie po ścianach | | s09. |
| 09 Rozwiązywanie problemów | | s10. |
| 10 Lista części zamiennych | | s13. |
| 11 Rysunek części zamiennych | | s15. |

01 Cechy produktu

Maksymalna głębokość: 2,5m
Maksymalny rozmiar basenu: 10 m x 5 m
Prąd wejściowy: 100-130 V AC/ 200-230 V AC
Prąd wyjściowy: <24VDC

02 !! Ostrzeżenia !!

- 2.1 Proszę zapoznać się z zasadami kraju dotyczącymi bezpieczeństwa basenu.
- 2.2 Umieść transformator mocy co najmniej 3,5 m od basenu.
- 2.3 Upewnij się, że gniazda elektryczne są odpowiednio uziemione.
- 2.4 Upewnij się, że Twoja instalacja elektryczna jest dobrze chroniona przez wyłącznik różnicowo-prądowy 30mA
- 2.5 Trzymaj transformator z dala od wilgoci.
- 2.6 Nie używaj robota poza wodą.
- 2.7 Upewnij się, że transformator jest odłączony przed konserwacją robota.
- 2.8 Nie używaj żadnych uszkodzonych przewodów lub kabli.
- 2.9 Nie należy używać robota, jeśli ludzie są w basenie.
- 2.10 Korzystanie z robota powinno odbywać się w basenie o temperaturze od 5 do 36 ° C.
- 2.11 Nie używaj robota, jeśli działa przeciwprądowe urządzenie pływające.

03 Zawartość opakowania

1. SCOOPY oczyszczacz do basenów z pływającym kablem i sprzęgłem obrotowym
2. Skrzynka sterująca transformatorem mocy
3. Próbkę filtra dokładnego



INFORMACJE

- Nasze roboty są zaprojektowane w celu ułatwienia konserwacji basenu. Jednak nie są przeznaczone do czyszczenia basenu pełnego glonów i liści (np. Koniec okresu zimowego).

W takim przypadku należy: użyć zbieracza do liści, oczyścić filtr i ponownie założyć filtr i pompę.

- Powłoka z płytek powoduje szybsze zużycie szczotek i pasów. Proszę sprawdzać je regularnie.



Aby usunąć oczyszczacz z basenu, podnieś kabel powoli i delikatnie, aż będziesz mógł go chwycić za uchwyt. Użyj uchwytu, aby całkowicie wyjąć oczyszczacz.

Aby uzyskać dostęp do kosza filtracyjnego, połóż dłoń, jak pokazano na rysunku. Naciśnij kciukiem, aby odblokować pokrywkę.

04 Uruchomienie

***ROBOT DO CZYSZCZENIA ROBOTA ZOSTANIE WSTĘPNIE ZAINSTALOWANY W SKRZYNCIE.**



4.1 Odkręcić korek obok przełącznika.

Włóż koniec pływającego kabla do gniazda. Zwróć uwagę na orientację wtyczki i gniazda.

4.2 Mocno przykręć nakrętkę kabla pływającego. Naciśnij przycisk na obudowie transformatora pod niebieskim światłem. Spowoduje to uaktywnienie źródła zasilania.



4.3 Umieść skrzynię zasilania na środku między dwoma końcami basenu i co najmniej 3,50 m od krawędzi basenu.



4.4 Umieść robota w basenie i poczekaj, aż się całkowicie zanurzy. Jeśli to konieczne, pomóż mu zanurzyć się ręcznie.

4.5 Aby uzyskać optymalną wydajność należy umieścić robota w basenie w miejscu możliwe najdalej od źródła zasilania.

Jest to odpowiednia długość kabla, aby robot mógł dotrzeć do całego basenu.

Ogranicz długość kabla w basenie do absolutnego minimum i umieść nadwyżkę poza basenem.

4.6 Podłącz zasilacz do gniazdka elektrycznego w pobliżu. Powinien włączyć się niebieski wskaźnik stanu.

4.7 Naciśnij przycisk zasilania znajdujący się w górnej części skrzynki, aby aktywować robota.

4.8 Aby wyłączyć robota, naciśnij przycisk zasilania i przytrzymaj przez 3 sekundy. Alternatywnie możesz również nacisnąć przełącznik umieszczony z boku skrzynki, pod niebieskim światłem.

4.9 Nie usuwaj robota z wody natychmiast po zakończeniu cyklu czyszczenia, aby nie spowodować szoku termicznego.

4.10 Gdy czyszczacz nie jest używany przez dłuższy czas, przykręć kapturek ochronny na zasilaczu i przechowuj robota w pomieszczeniach zamkniętych.

* Jeśli czerwone lub niebieskie światelka migają, sprawdź sekcję rozwiązywania problemów



UWAGA:

Pozostawienie zbyt dużej ilości kabla w basenie ograniczy skuteczność pływającego złącza obrotowego i spowoduje szybsze splątanie kabla.

05 Połączenie kabli



1. Tuleja 2. Wtyczka niebieska 3. Czarna nakrętka

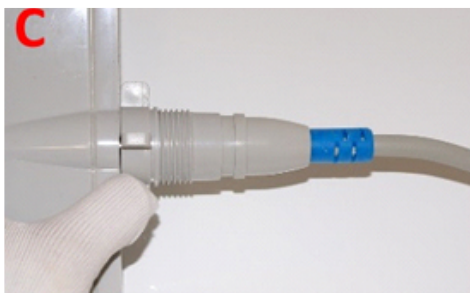
Po podłączeniu robota do pływającego złącza obrotowego, zdejmij szary rękaw, aby odsłonić niebieską wtyczkę.



Dopasuj wycięcie w przegubie (rys. A)



włóż i wepchnąć niebieską wtyczkę (rys. A, a następnie B).



Wepchnij tuleję do końca.



Dokręć ręcznie czarną nakrętkę (rys. D) na ruchomym złączu obrotowym.

06 Czyszczenie koszyka filtra



6.1 Aby uzyskać dostęp do koszyka filtracyjnego, połóż dłoń, jak pokazano na rysunku. Naciśnij w górę 5 cm kciukami, aby odblokować osłonę.



6.2 Obiema rękami podnieś kosz za uchwyty po bokach koszyka.



6.3 Otwórz pokrywę koszyka, pociągając za zaczep z przodu koszyka i opróżnij zawartość.

6.4 Opróżnij śmieci z wewnątrz koszyka. Użyj strumienia wody, aby wypłukać powierzchnie wewnątrz i na zewnątrz filtrów koszyka. Również sprawdź i oczyść wewnątrz i na zewnątrz robota.



6.5 Po oczyszczeniu należy umieścić koszyk w robocie. Jeśli kosz nie jest odpowiednio umieszczony, nie można zamknąć pokrywy odkurzacza.

6.6 Naciśnij uchwyty, aby zablokować koszyk

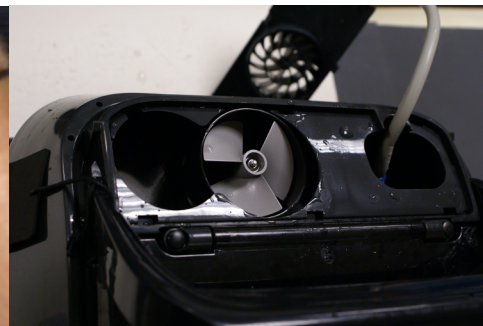
07 Czyszczenie wirnika

Niektóre zanieczyszczenia mogą zatykać lub owinąć się wokół wirnika pompy. Siłą rzeczy, te szczątki mogą utrudnić prawidłowe funkcjonowanie robota, a nawet uszkodzić silnik.

Regularne oględziny są częścią normalnej konserwacji robota.



7.1. Za pomocą płaskiego śrubokrętu zdejmij kratkę ochronną.

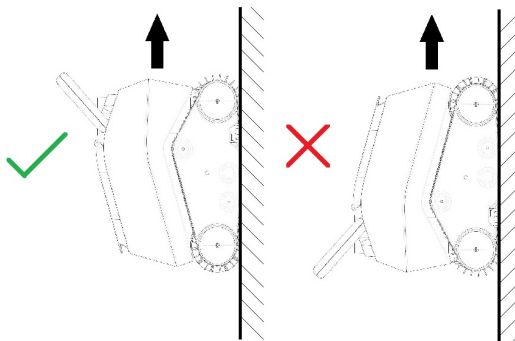


7.2 Oczyszczyć wirnik.
7.3 Wymień ostonę kratki.

08 Wspinanie po ścianach

Robot jest zaprojektowany tak, aby wspiąć się na linię wody z boku, oferując najbardziej energiczne szcztkowanie w celu skutecznego oczyszczenia linii wodnej.

Dlatego normalne jest, że wznosi się on do linii wodnej tylko z boku za pomocą rączki.



09 Rozwiązywanie problemów

| PROBLEMY | POCHODZENIE | ROZWIĄZANIA |
|--|--|---|
| <p>Robot unosi się na powierzchni.</p> | <ul style="list-style-type: none"> - Zanurzenie robota w basenie. - Korzystanie z filtra dokładnego oczyszczania. - Poziom wody w basenie. | <ul style="list-style-type: none"> - Kiedy umieścisz robota w basenie, pozwól mu zanurzyć się i dotrzeć do podłogi, zanim go włączysz. - Jeśli korzystasz z opcjonalnego filtra dokładnego, wyjmij filtr z plastikowego opakowania, zanurz go w wodzie, aby był już mokry, zanim włożysz go do robota i pozwól robotowi osadzić się na podłodze, zanim go włączysz. - Jeśli poziom wody w basenie jest zbyt wysoki, robot może się odwrócić i nabrać powietrza, dotykając górnej części, w tym przypadku, aby dostosować się do poziomu basenu. |
| <p>Robot nie czyści wszystkich obszarów basenu.</p> | <ul style="list-style-type: none"> - Mało / zbyt dużo kabli pływających w basenie. | <ul style="list-style-type: none"> - Upewnij się, że długość kabla pływającego wprowadzonego do basenu jest wymaganej długości - Usuń nadmiarową długość kabla z basenu i pozostaw tę nadmiarową długość poza basenem obok skrzynki zasilacza. - Wstaw robota w centralnym punkcie basenu. Jeśli twój basen jest owalny lub prostokątny, ten punkt jest środkiem długości. |
| <p>Robot nie odzyskuje szczątków podczas pracy. Drobne cząstki (kurz lub brud, pyłek kwiatowy...) są wyrzucane przez wirnik.</p> | <ul style="list-style-type: none"> - Robot nie otrzymuje wystarczającej mocy. - Kosz zapchany / pełny. - Obiekt utknął w wirniku lub siatce umieszczonej nad wirnikiem. - Zanieczyszczenia są zbyt drobne, robot jest w stanie zbierać cząstki większe niż 50 mikronów (z drobnym filtrem znajdującym się wewnątrz kosza). | <ul style="list-style-type: none"> - Sprawdzić podłączenie przewodów. - Wyczyść kosz i panele filtrów. Wyczyść filtr dokładny, jeśli używasz tego akcesorium. - Sprawdź, jeśli kosz jest prawidłowo włożony. (Patrz rozdział Czyszczenie koszyka filtra). - Sprawdź, czy w wirniku nie ma żadnych ciał obcych lub nie jest zablokowany w kratce nad wirnikiem - Sprawdź zamocowanie kosza, naciśnij w razie potrzeby, aby go zablokować. - Użyj drobnego filtra (sprawdź numer pozycji na rysunku części 27, filtry sku 71170 sprzedawane są przez 2), z drugiej strony nie zapominaj, że to filtracja twojego basenu zapewnia czyszczenie cząsteczek mniejszych niż 50 mikronów. |

| PROBLEMY | POCHODZENIE | ROZWIĄZANIA |
|--|--|---|
| Robot porusza się w jednym kierunku | <ul style="list-style-type: none"> - Jakiś obiekt blokuje rolki, koła robota lub zakłóca ruch robota. | <ul style="list-style-type: none"> - Sprawdź, czy w wirniku nad silnikiem nie ma ciał obcych. - Sprawdź, czy nie ma żadnych obcych przedmiotów, które blokują obwód hydrauliczny lub szczotki i paski pod robotem i bokami. |
| Robot się nie porusza, a pompa filtracyjna również nie działa. Robot już nie działa. | <ul style="list-style-type: none"> - Robot nie jest podłączony do źródła zasilania. - Wyłączenie zasilania | <ul style="list-style-type: none"> - Sprawdź, czy źródło zasilania jest aktywne przez podłączenie innego urządzenia do gniazdka. - Sprawdź, czy zasilanie jest włączone. - Sprawdź wszystkie połączenia robota ze źródłem zasilania. |
| Pompa działa, ale robot się nie porusza. Robot włącza się, ale pozostaje na miejscu. | <ul style="list-style-type: none"> - Brak / niewystarczająca moc jest przekazywana do robota - Obiekt blokuje rolki, pasy, koła robota lub ścieżkę. - Możliwość wystąpienia problemów z silnikiem | <ul style="list-style-type: none"> - Odłącz zasilanie i wyjmij robota z wody. Otwórz pokrywę kosza i wyjmij kosz. - Sprawdź, czy w wirniku nad silnikiem nie ma ciał obcych. - Sprawdź, czy nie ma żadnych obcych przedmiotów, które blokują obwód hydrauliczny lub szczotki i paski pod robotem i bokami. - Skontaktuj się z serwisem posprzedażnym |
| Robota nie wspina się po ścianach | <ul style="list-style-type: none"> - Robot jest zbyt ciężki - Przepływ jest niewystarczający - Ściany są zbyt śliskie - Rączka robota jest źle skierowana | <ul style="list-style-type: none"> - Sprawdź, czy kosz na odpady nie jest pełny - Sprawdź i wyczyść w razie potrzeby wirnik pompy lub kratkę na szczycie wirnika (Śruba na górze robota w kierunku uchwytu) - Obecność glonów na ścianach lub złoży tłuszczowe. Usuń glony za pomocą chemicznej obróbki wody i ręcznej szczotki do usuwania tych złoży tłuszczu. - Sprawdź, czy uchwyt robota jest skierowany do tyłu. Kabel powinien znajdować się nad uchwytem. |
| Robot krąży w kółko | <ul style="list-style-type: none"> - Pasek jest uszkodzony - Jedno z 4 kół bocznych jest uszkodzone lub odkręcone | <ul style="list-style-type: none"> - Sprawdzić stan pasów napędowych. W razie potrzeby wymień uszkodzony pas. - Sprawdź, czy koła przykręcone są do końców rolek. Koła te pasują do rolki, a następnie przykręć. |

| PROBLEMY | POCHODZENIE | ROZWIĄZANIA |
|--|---|---|
| Robot zatrzymuje się po kilku minutach | <ul style="list-style-type: none"> - Podłączenie kabla pływającego - Możliwość uszkodzenia kabla pływającego - Możliwość wycieku silnika | <ul style="list-style-type: none"> - Sprawdź połączenie ruchomego kabla. Odłącz i podłącz ponownie w razie potrzeby (patrz rozdział 5). - Sprawdź stan złączy na końcach kabli (uszkodzony, zardzewiały itp.) |
| Robot porusza się wolniej niż wcześniej | <ul style="list-style-type: none"> - Robot jest zbyt ciężki - Przeptyw jest niewystarczający - Połączenia kabli | <ul style="list-style-type: none"> - Sprawdzić, czy kosz zbierający zanieczyszczenia nie jest pełny - Sprawdzić i w razie potrzeby oczyścić wirnik pompy lub kratkę nad wirnikiem (Śruba napędowa u góry robota w kierunku uchwytu) - Sprawdzić wszystkie połączenia kablowe (patrz rozdział o połączeniach elektrycznych) |
| Światła migają jedna po drugiej | <ul style="list-style-type: none"> - Prąd elektryczny nie dociera do robota | <ul style="list-style-type: none"> - Sprawdzić wszystkie połączenia elektryczne (zob. rozdział o połączeniach elektrycznych). Jeśli na złączach znajduje się wilgoć, pozostaw je do wyschnięcia przed ponownym podłączeniem złązek. - Włącz przełącznik zasilania |
| Czerwone światło miga. | <ul style="list-style-type: none"> - Złe połączenie - Możliwość wystąpienia problemów z silnikiem | <ul style="list-style-type: none"> - Sprawdź wszystkie połączenia kabli - Skontaktuj się z serwisem posprzedażnym |
| Czerwone i niebieskie diody migają jednocześnie | <ul style="list-style-type: none"> - Połączenie elektryczne jest podłączone do robota, ale system diagnostyczny wykrywa problem. | <ul style="list-style-type: none"> - Sprawdź, czy połączenia są prawidłowe i szczelne. - Jeśli problem będzie się powtarzał, skontaktuj się ze Sprzedawcą lub Działem Obsługi Klienta pod adresem service@8streme.eu |
| Nie pali się żadne światło na transformatorze | <ul style="list-style-type: none"> - Brak prądu | <ul style="list-style-type: none"> - Sprawdź gniazdko elektryczne - Sprawdź połączenia - Skontaktuj się z naszym Działem Obsługi Klienta |
| Robot pozostawia ślady na podłodze lub na ścianach | <ul style="list-style-type: none"> - Stan szczotek i / lub pasów transmisyjnych | <ul style="list-style-type: none"> - Te szczotki i paski są częściami zużywającymi się, proszę je sprawdzić i zmienić w razie potrzeby |

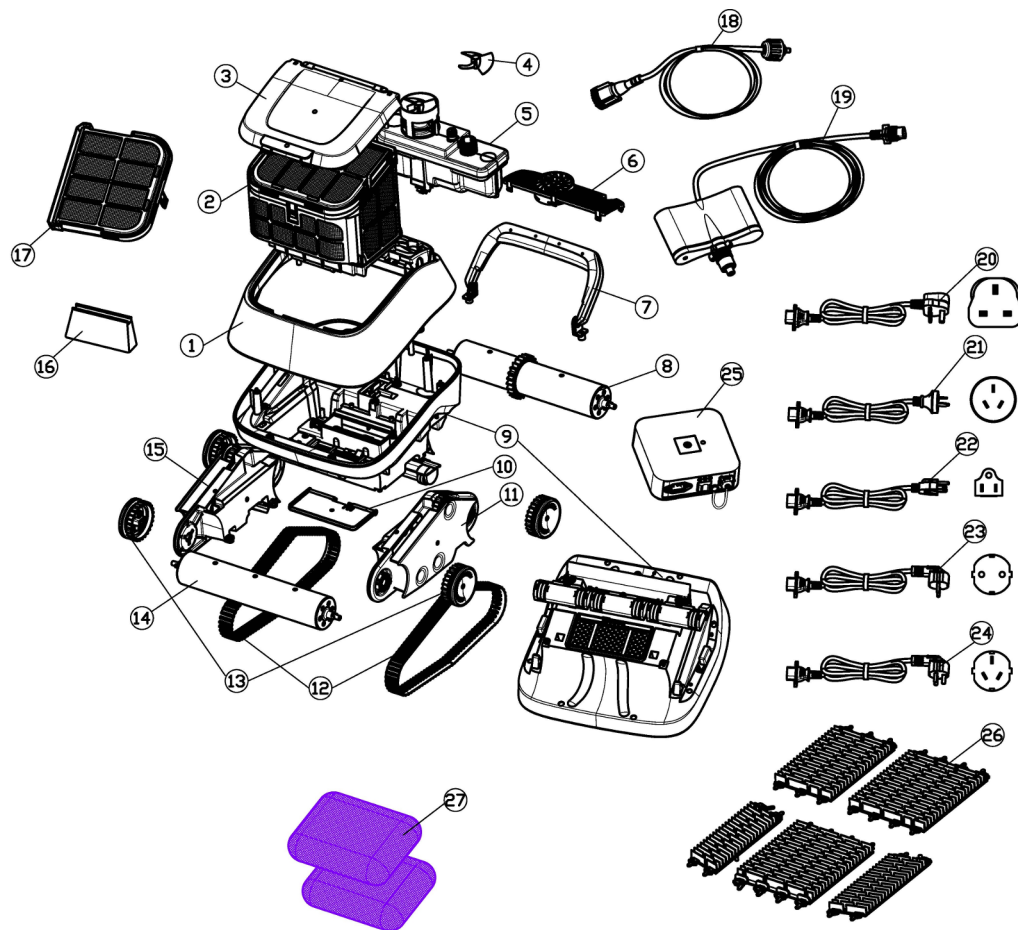
10 Rysunek części zamiennych

| RYSUNEK: NUMER PRZEDMIOTU | SKU | OPISY CZĘŚCI |
|---------------------------|-------|--|
| 1 | 71000 | Top Shell. Ciemnoszary |
| 2 | 71010 | Kosz na śmieci (części 16 i 17 włącznie) |
| 3 | 71020 | Pokrywa. Kolor dymu |
| 4 | 71040 | Wirnik |
| 5 | 71050 | Blok silnika pompy |
| 6 | 71070 | Pokrywa pompy czarny |
| 7 | 71080 | Uchwyt |
| 8 | 71090 | Rolka z przekładnią. Czarny |
| 9 | 71100 | Dolne podwozie. Ciemnoszary |
| 10 | 71110 | Szybka kłapa spustowa. Ciemnoszary |
| 11 | 71120 | Wsparcie po lewej stronie. Czarny |
| 12 | 71130 | Paski napędowe. Czarne - 2 sztuki |
| 13 | 71140 | Koła Szary - 4 sztuki |
| 14 | 71150 | Przednia rura rolkowa. |

10 Lista części zamiennych

| RYSUNEK: NUMER PRZEDMIOTU | SKU | OPISY CZĘŚCI |
|---------------------------|-------|--|
| 15 | 71160 | Wsparcie po prawej stronie. Czarny |
| 16 | 71012 | Wlot bez powrotu |
| 17 | 71011 | Główny ekran filtra |
| 18 | 33110 | Pływający przewód 3m - koniec maszyny. Szary |
| 19 | 33290 | Kabel pływający ze sprzęgłem obrotowym 13m |
| 20 | 36000 | Kabel zasilający - UK |
| 21 | 36001 | Kabel zasilający - Australia |
| 22 | 36002 | Kabel zasilający - Usa |
| 23 | 36003 | Kabel zasilający VDE - Europa |
| 24 | 36004 | Kabel zasilający - Chiny |
| 25 | 30180 | Zasilanie |
| 26 | 71180 | Zestaw szczotek PCV - 5 sztuk |
| 27 | 71170 | Wkład Filtra Dokładnego - 2 sztuki |

11 Tabela części zamiennych







8STREME

SCOOBY

Pool Robot (Art. No. 1054)



FINNISH

ver 19-01



8STREME

SCOOBY

Onnittelut uuden SCOOBY (1054) allaspuhdistajan hankinnasta.

Se on kestävä autonominen robotti, joka on käyttövalmis. Ihanteellinen kaikenkokoisille ja kaikenmallisille altaille. Tämän robotin muakana tulee kelluva pyörivä suutinosä, joka helpottaa kaapeliintakertumisongelmaa ja mahdollistaa helpon pääsyn jätekoriin,

Olkää ystävällinen ja varmistaakaa, että pakkauksessa on kaikki tarvittavat osat valmiina asennusta varten.

Suosittellemme että tarkistatte kaikki kaapeliyhteydet puhdistajasta kelluvaan pyöreään osaan (kohta 5). Jos jotain osia puuttuu tai on vaurioitunut, ottakaa yhteyttä suoraan kohteeseen asiakaspalvelukeskus.

Sisältöluettelo

| | | |
|-------------------------------|-------|------|
| 01 Tuotetiedot | | s04. |
| 02 Varoitukset | | s04. |
| 03 Pakkauksen sisältö | | s04. |
| 04 Aloitus | | s05. |
| 05 Kaapeliyhteys | | s07. |
| 06 Roskakorin tyhjennys | | s08. |
| 07 Juoksurataan puhdistaminen | | s09. |
| 08 Seinälle kiipeäminen | | s09. |
| 09 Ongelmien määrittäminen | | s10. |
| 10 Varaosien lista | | s13. |
| 11 Varaosien piirustus | | s15. |

01 Tuotetiedot

Maksimisyvyys: 2,5 m

Altaan maksimikoko: 10m x 5m

Syöttöjännite: 100-130 V AC / 200-230V AC

Lähtöjännite: <24VDC

02 !! Varoitukset !!

- 2.1 Noudattakaa ystävällisesti maanne allasturvallisuutta koskevia sääntöjä.
- 2.2 Asettakaa virtalähde vähintään 3,5m päähän altaasta.
- 2.3 Varmistakaa, että jännitelähteenne on asianmukaisesti maadoitettu.
- 2.4 Varmistakaa ystävällisesti, että sähköjärjestelmä on hyvin suojattuna 30mA maadoitusjärjestelmällä (GFCI)
- 2.5 Pitäkää virranmuunnin kaukana kosteudesta.
- 2.6 Älkää käyttäkö robottia veden ulkopuolella.
- 2.7 Varmistakaa, että virranmuunnin on irroitettuna ennen robotin käyttöönottoa.
- 2.8 Älkää käyttäkö minkäänlaisia viallisia kaapeleita.
- 2.9 Robottia ei saa käyttää, jos altaassa on ihmisiä.
- 2.10 Altaan, jossa robottia käytetään, tulee olla veden lämpötilaltaan 5-36 °C.
- 2.11 Älkää käyttäkö robottia, jos teillä on käytössä vastavirtaumalaite.

03 Pakkauksen sisältö

1. SCOOPY allaspuhdistusrobotti kelluvalla johdolla ja kääntyvällä päällä.
2. Virranmuuntajan hallintalaatikko
3. Hienosuodattimen mallikappale



TIEDOT

- Robottimme on suunniteltu huolehtimaan altaanne huollosta. Sitä ei kuitenkaan ole suunniteltu poistamaan kaikkea levää ja lehtiä (Esimerkiksi talven jäljiltä).

Jos tarve vaatii, käytäkää lehtihaavia, puhdistakaa suodatin ja kiinnittäkää se takaisin pumppuun.

- Laattapinnoite vaikuttaa harjoihin ja vöihin. Tarkistakaa ne säännöllisesti.



Ottaessanne puhdistimen pois altaasta, nostakaa kaapeli varovasti ja vetäkää hellästi kunnes saatte otteen kahvasta. Vetäkää laite kahvasta pitämällä altaasta ulos.

Jos tavoittelette jätteastiaa, niin laittakaa kätenne kuten kuvassa ohjataan. Painakaa peukaloilla avataksenne osion.

04 Aloitus

**TEIDÄN PUHDISTUSROBOTINNE TULEE ESIKOOTTUNA PAKKAUKSESSA.*



4.1 Löysätkää kytkimen viereinen kansi.

Asettakaa kelluvan kaapelin loppupää pistokkeeseen. Huomioikaa pistokkeen ja pistorasian sijainti.

4.2 Kiinnittäkää kelluvan kaapelin pää kiristämällä kunnolla. Painakaa kytkin lähellä virranmuunninta, joka on merkitty sinisellä valolla. Tämä aktivoi virtalähteen.



4.3 Asettakaa virtalähde keskelle altaanne sivulinjaa päädyistä katsottuna ja vähintään 3,5 m etäisyydelle altaasta.



4.4 Asettakaa robotti altaaseenne ja odottakaa kunnes se on kokonaan upoksissa. Jos tarve vaatii, voi uppoamista edistää manuaalisesti.

4.5 Ihansteellista toimintaa varten, asettakaa robottinne mahdollisimman kauas virtalähteestä katsottuna.

Ihanteellinen kaapelinpituus on, kun robotti ylittää kaikkialle altaassanne.

Rajoittakaa kaapelin pituutta minimiin ja sijoittakaa ylimääräinen kaapeli altaan ulkopuolelle.

4.6 Sijoittakaa virtaläite lähelle sähkölähdettä. Sininen merkkivalo tulee olla syttyneenä.

4.7 Painakaa laitelaatikon päällä olevaa virtakytkintä aktivoitaksenne robotin.

4.8 Sammuttaaksenne robotin, painakaa virtakytkintä 3 sekunnin ajan. Vaihtoehtoisesti voitte myös painaa kytkintä, joka on laatikon sivulla sinisen valon alla.

4.9 Älkää poistako robottia välittömästi altaasta siivouksen päätteeksi, jotta laitteelle ei aiheudu lämpötilanvaihdosta johtuvaa lämmönvaihtelushokkia.

4.10 Jos laitteenne ei tule olemaan käytössä pitkään aikaan, ruuvatkaa virtalaitteen suoja kuori ja säilyttäkää robottinne sisätiloissa.

* Jos punainen tai sininen valo vilkkuu, tarkistakaa ongelman kartoitusosio.



HUOMIO:

Jos jätätte liian paljon kaapelia veteen se voi vaikuttaa laitteen tehokkuuteen ja saattaa johtaa laitteen nopeampaan kaapelivaurioitumiseen.

05 Kaapeliyhteys



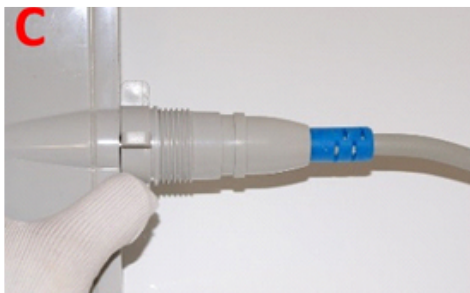
1. Suojakansi 2. Sininen pistoke 3. Musta pistoke
Kun yhdistätte robotin pyörivään suutinosaan, poistakaa harmaa suojakansi sinisen pistokkeen päältä.



Asettakaa tappi loveen (kuva A)



Kiinnittäkää ve vetäkää sininen pistoke (Kuvat A ja sitten B)



Työntäkää suojakansi loppuun asti.



Kiristäkää käsin musta mutteri (Kuva D) kelluvaan pyörivään suutinosaan.

06 Roskakorin tyhjennys



6.1 Päästäksenne käsiksi roskakoriin, asettakaa kädet kuten kuvassa osoitetaan. Työntäkää 5cm ylöspäin peukaloilla avataksenne kannen.



6.2 Käyttäkää molempia käsiä nostaaksenne korin kahvoista, jotka sijaitsevat korin sivuilla.



6.3 Avatkaa korin kansi ja vetäkää korin kieleke ja tyhjentäkää korin sisältö.

6.4 Tyhjentäkää korissa oleva jäte. Käyttäkää vesisuihkua korin sisäosien ja ulko-osien paneelien puhdistamiseen. Puhdistakaa ja tutkikaa myös robotin sisä- ja ulko-osat.



6.5 Puhdistettuanne korin asettakaa kori robottiin. Jos kori ei ole asetettuna paikoilleen kunnolla, ei kannen sulkeminen ole mahdollista.

6.6 Painakaa kahvoista alaspäin lukitaksenne korin.

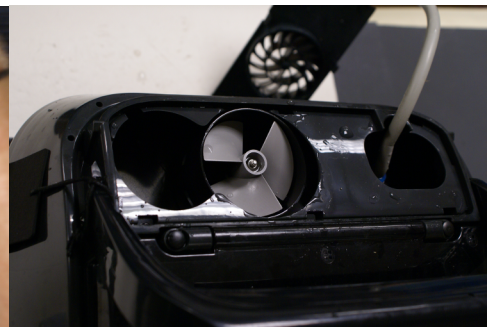
07 Juoksurataan puhdistaminen

Jonkinlaista roskaa saattaa jäädä tai tarttua pumpun juoksurattaisiin. Tämä saattaa heikentää robotin oikeanlaista toimintaa tai jopa vahingoittaa koneen moottoria.

Säännölliset tarkistukset päällisin puolin visuaalisesti tarkastamalla ovat tärkeä osa robotin normaalia huoltoa.



7.1. Käyttäkää tasapääruuvimeiseliä poistaessanne suojaavaa ritilää.

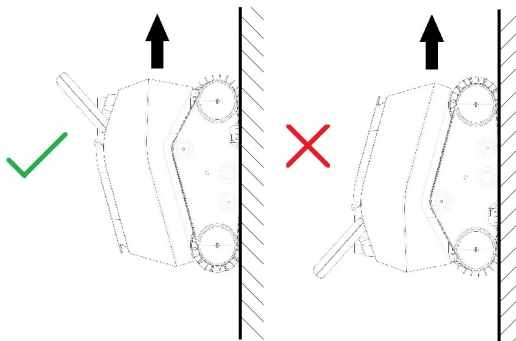


7.2 Puhdistakaa juoksuratas.
7.3 Asentakaa ritilä takaisin paikoilleen.

08 Seinälle kiipeäminen

Robotti on suunniteltu kiipeämään vedenpintaan asti seinää pitkin tarjoamalla samalla energisen harjauksen, jonka avulla saadaan vedenpinnan raja puhdistettua.

Tästä syystä on normaalia nähdä sen kiipeävän vedenpinnan tuntumaan niin että ainoastaan laitteen sivu on käsillä.



09 Ongelmien määrittäminen

| ONGELMAT | LÄHTÖKOHDAT | RATKAISUT |
|---|--|--|
| <p>Robotti kelluu pinnalla.</p> | <ul style="list-style-type: none"> - Robotin uppoaminen altaaseen. - Hienosuodattimen käyttö. - Altaan veden pinnan taso | <ul style="list-style-type: none"> - Kun laitate robotin veteen, antakaa sen upota ja saavuttaa pohja ennen kuin laitate laitteen päälle. - Jos käytätte valinnaista hienosuodatinta, poistakaa sen päällä oleva muovisuojus ja kastelkaa suodatinta jo valmiiksi märäksi ennen kuin asennatte sen robottiin ja annatte robotin laskeutua altaan pohjalle ennen kuin laitate siihen virran päälle. - Jos altaanne vedenpinnan taso on liian korkea, robotti saattaa kääntyä ympäri ja ilmaista ilmaa jos se koskettaa yläosaa. Tällöin teidän tulee laskea altaan pinnan tasoa. |
| <p>Robotti ei puhdistaa altaan kaikkia osia.</p> | <ul style="list-style-type: none"> - Liian vähän / liian paljon kaapelia kelluu altaassa. | <ul style="list-style-type: none"> - Varmistakaa, että kelluvan kaapelin osuus on vain sen pituinen kuin tarve vaatii. - Poistakaa kaikki ylimääräinen kaapelin pituudesta altaasta ja jättäkää se altaan ulkopuolelle lähelle virtälähdelaatikkoa. - Asettakaa robotti altaan keskipisteelle. Jos altaanne on ovaalin muotoinen tai epäsäännöllinen, on tämä kohta keskellä pituussuunnassa mitattua pituutta. |
| <p>Robotti ei löydä roskia puhdistuksen aikana. Hienot roskat (pöly, lika, siitepöly...) tulee ulos koneen rullien pyöriessä.</p> | <ul style="list-style-type: none"> - Robotti ei saa tarpeeksi virtaa. - Kori on tukkeutunut / täynnä. - Joku ulkopuolinen esine on takertunut rullien väliin tai säleikkö on rullien päällä. - Roskat ovat liian pieniä. Robotti on valmistettu keräämään yli 50 mikronin kokoisia roskia (sisällä olevan korin suodattimen kanssa). | <ul style="list-style-type: none"> - Tarkistakaa kaapeliyhteys. - Puhdistakaa kori ja suodatinpaneelit. Puhdistakaa hienosuodatin jos käytätte sellaista. - Tarkistakaa, että kori on kunnolla paikoillaan. (Katso kohta Suodattinkorin puhdistaminen) - Tarkistakaa ettei rullissa ol vieraita esineitä, jotka tukkivat pyörörattaat tai ettei ritilään ole takertunut mitään. - Tarkistakaa korin kiinnitys ja painakaa lukitaksenne sen paikoilleen tarvittaessa - Käyttäkää hienosuodatinta (tarkistakaa numerosarja kuvassa 27, sku 71170 suodattimia myydään numerossa 2), älkääkä myöskään unohtako uima-altaanne suosittimia sillä ne helpottavat pienempien kuin 50 mikronin kokoisten roskien puhdistamista altaasta. |

| ONGELMAT | LÄHTÖKOHDAT | RATKAISUT |
|---|---|---|
| Robotti kulkee yhteen suuntaan | <ul style="list-style-type: none"> - Esine tukkii rullat, robotin pyörät tai häiritsee robotin liikkumista. | <ul style="list-style-type: none"> - Tarkistakaa ettei moottorin päällä rullissa ole vieraita esineitä. - Tarkistakaa ettei vieras esine ole tukkinut hydraulista kiertoa, harjoja tai vöitä robotin alla ja sivuilla. |
| <ul style="list-style-type: none"> - Robotti ei liiku eikä suodatinpumppu toimi myöskään. Robotti ei toimi enää ollenkaan. | <ul style="list-style-type: none"> - Robotti ei kytkeydy virtalähteeseen. - Virta poissa | <ul style="list-style-type: none"> - Tarkistakaa, onko virtalähde toimiva liittämällä laite toiseen virtalähteeseen. - Tarkistakaa, että laite on kytketty päälle. - Tarkistakaa kaikki robotin yhteydet virtalähteeseen. |
| Pumppu toimii, mutta robotti ei liiku. Robotti kytkeytyy päälle, mutta pysyy paikoillaan. | <ul style="list-style-type: none"> - Robottiin ei tule / robotissa ei ole riittävästi virtaa. - Esine tukkii rullat, vyöt, robotin pyörät tai reitin. - Mahdollinen konevika | <ul style="list-style-type: none"> - Kytkeä virta pois ja ottakaa robotti pois vedestä. - Avatkaa korin kansi ja irroittakaa kori. - Tarkistakaa ettei rullassa moottorin päällä ole vieraita esineitä. - Tarkistakaa ettei vieras esine ole tukkinut hydraulista kiertoa, harjoja tai vöitä robotin alla tai sivuilla. - Ottakaa yhteyttä myynnin jälkeiseen asiakaspalveluun. |
| Robotti ei kiipeä seinälle | <ul style="list-style-type: none"> - Robotti on liian raskas - Virtaus ei ole riittävä. - Seinät ovat liian liukkaat. - Robotin kahva on huonosti suunnattu. | <ul style="list-style-type: none"> - Tarkistakaa ettei roskienkeräyskori ole täynnä. - Tarkistakaa ja tarvittaessa puhdistakaa pumpun rullat tai ritilä, joka on rullien päällä (propellit robotin päällä vasten kahvaa) - Seinillä oleva levy tai rasvainen lika. Poistakaa levy tai rasvainen lika manuaalisesti harjaamalla tai kemikaalisella käsittelyllä. - Tarkistakaa että robotin kahva on osoitettu taaksepäin. Kaapelin tulee olla kahvan yläpuolella. |
| Robotti pyörii ympyrää | <ul style="list-style-type: none"> - Vyö on vaurioitunut - Yksi neljästä sivupyörästä on vaurioitunut tai poissa paikoiltaan. | <ul style="list-style-type: none"> - Tarkistakaa robotin vöiden kunto. Jos tarpeen, korvatkaa viallinen vyö uudella. - Tarkistakaa että pyörät ovat pultattu rullien päähän. - Asettakaa nämä pyörät rullaan ja sitten kiristä. |

| ONGELMAT | LÄHTÖKOHDAT | RATKAISUT |
|--|--|---|
| Robotti sammuu muutaman minuutin jälkeen | <ul style="list-style-type: none"> - Kelluvan kaapelin liitännät - Mahdollinen vika kelluvassa kaapelissa - Mahdollinen konevuoto | <ul style="list-style-type: none"> - Tarkistakaa kelluvan kaapelin liitännät. Irroittakaa ja liittäkää uudelleen tarvittaessa (katso kohta 5). - Tarkistakaa kaikki kaapeleiden päissä olevat osioit (vauriot, ruosteet ym.) |
| Robotti liikkuu hitaammin kuin aiemmin | <ul style="list-style-type: none"> - Robotti on liian painava - Virtaus ei ole riittävä - Kaapeliin kytkennät | <ul style="list-style-type: none"> - Tarkistakaa, että roskienkeräyskori ei ole täynnä. - Tarkistakaa ja tarvittaessa puhdistakaa pumpun rullat tai ristikko rullien päällä (prpelliit robotin päällä kahvaa vasten) - Tarkistakaa kaapelin liitäntä (katsokaa kohdat koskien sähköliitäntää). |
| Valot välkkyvät vuoron perään | <ul style="list-style-type: none"> - Jännitevirta ei tavoita robottia kunnolla | <ul style="list-style-type: none"> - Tarkistakaa, että jänniteliitännät (Katso kohdat koskien jännitevirtaa). Jos osissa on kosteutta, anna niiden kuivua ennen uudelleenliittämistä. - Kytkekää virta pois virtalähteestä |
| Punainen valo vilkkuu | <ul style="list-style-type: none"> - Huono liitäntä - Mahdollinen konevika | <ul style="list-style-type: none"> - Tarkistakaa kaikki kaapelien liitännät - Ottakaa yhteyttä kaupanjälkeiseen asiakaspalveluun |
| Punainen ja sininen led-valo vilkkuu samanaikaisesti | <ul style="list-style-type: none"> - Virta on kytkeytynyt robotiin, mutta diagnostinen systeemi havaitsee ongelman | <ul style="list-style-type: none"> - Tarkistakaa ovatko liitännät tehty oikein ja tiukasti. Jos ongelma jatkuu, ottakaa ystävällisesti yhteyttä myyjääne tai meidän asiakaspalveluumme osoitteessa service@bstreme.eu |
| Muuntajassa ei pala led-valoa | <ul style="list-style-type: none"> - Sähköjännitettä ei ole | <ul style="list-style-type: none"> - Tarkistakaa sähkölähteenne - Tarkistakaa liitännät - Ottakaa yhteyttä asiakaspalveluumme |
| Robotti jättää jälkiä lattiaan tai seinille | <ul style="list-style-type: none"> - Harjojen tai siirtövöiden kunto | <ul style="list-style-type: none"> - Nämä harjat tai vyöt ovat kiinnititä-irroitia osia, tarkistakaa ystävällisesti ne ja vaihtakaa ne tarvittaessa uusiin |

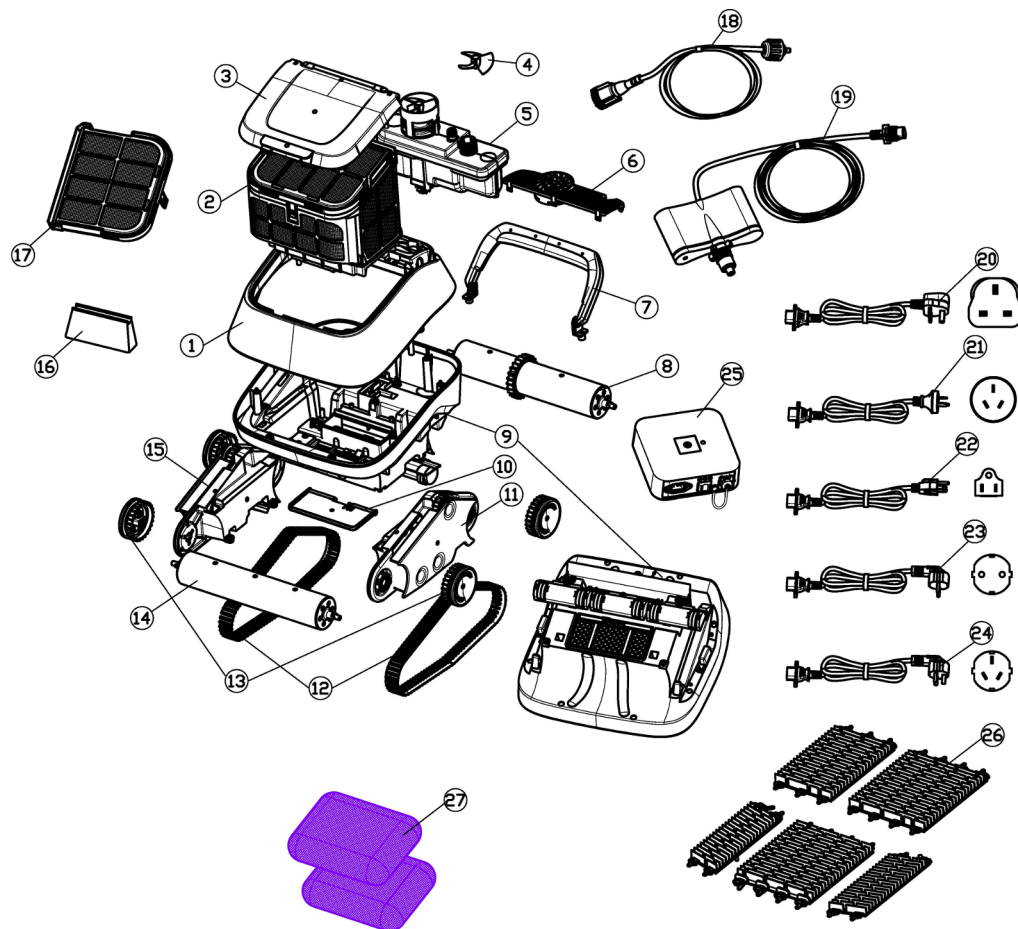
10 Varaosien lista

| <i>PIIRUSTUS: TUOTENUMERO</i> | <i>SKU</i> | <i>OSIEN KUVAUKSET</i> |
|-------------------------------|------------|--------------------------------------|
| 1 | 71000 | Päällyskansi, Tumma harmaa |
| 2 | 71010 | Roskakori (osat 16 ja 17 sisältyvät) |
| 3 | 71020 | Kuori, savunharmaa |
| 4 | 71040 | Juoksuratasrulla |
| 5 | 71050 | Pumppumoottorilohko |
| 6 | 71070 | Pumpun kansikuori, Musta |
| 7 | 71080 | Kahva |
| 8 | 71090 | Suunnattu rullatuubi, Musta |
| 9 | 71100 | Pohja-alusta, Tumma harmaa |
| 10 | 71110 | Pikatyhjennysaukko, Tumma harmaa |
| 11 | 71120 | Vasen sivutuki, Musta |
| 12 | 71130 | Ajovyöt, Musta - 2 osaa |
| 13 | 71140 | Pyörät, Harmaa - 4 osaa |
| 14 | 71150 | Eturullatuubi |

10 Varaosien lista

| PIIRUSTUS: TUOTENUMERO | SKU | OSIEN KUVAUKSET |
|------------------------|-------|---|
| 15 | 71160 | Oikea sivutuki, Musta |
| 16 | 71012 | Paluuaukoton |
| 17 | 71011 | Päällysuodatinseula |
| 18 | 33110 | Kelluva johto 3 m - koneen pääty, Harmaa |
| 19 | 33290 | Kelluva johto pyörivällä suuttimella 13 m |
| 20 | 36000 | Virtajohto - UK |
| 21 | 36001 | Virtajohto - Australie |
| 22 | 36002 | Virtajohto - Usa |
| 23 | 36003 | Virtajohto VDE - Europe |
| 24 | 36004 | Virtajohto - Chine |
| 25 | 30180 | Virtalähde |
| 26 | 71180 | PVC harjasetti - 5 osaa |
| 27 | 71170 | Hienosuodatinrynnäkö - 2 osaa |

11 Varaosien piirustus







8STREME

SCOOBY

Pool Robot (Art. No. 1054)



SWEDISH

ver 19-01



8STREME

SCOOBY

Grattis för köp av din nya SCOOBY (1045) poolrengörare. Det är en kraftfull autonom robot som levereras redo att bliva använt. Det är idealt för pooler i alla storlekar och i alla former. Den här roboten levereras med en flytande rotationskoppling som gör det möjligt för att begränsa problem med förankring av kabeln och har lätt tillgång till avfallskorgen.

Kontrollera paketet för att se, att alla delar är klara att installeras.

Vi rekommenderar att du kontrollerar kabelanslutningarna från rengöringsenheten till den flytande roterande kontakten (kapitel 5). Om några delar saknas eller är skadad, kontakta vänligen vor kundcenter.

Innehållsförteckning

| | | | |
|----|---------------------------|-------|------|
| 01 | Produktegenskaper | | s04. |
| 02 | Varningar | | s04. |
| 03 | Paketinnehåll | | s04. |
| 04 | Idrifttagning | | s05. |
| 05 | Kabelanslutning | | s07. |
| 06 | Rengöring av filterkorgen | | s08. |
| 07 | Rengöring av impellern | | s09. |
| 08 | Väggklättring | | s09. |
| 09 | Felsökning | | s10. |
| 10 | Reservdelslista | | s13. |
| 11 | Diagram över reservdelar | | s15. |

01 Produktgenskaper

Maximalt djup: 2,5m

Maximal storlek av poolen: 10 m x 5 m

Ingångsspänning: 100-130V AC / 200-230V

Utgångsspänning: < 24VDC

02 !! Varningar !!

- | | | |
|---|--|---|
| 2.1 Se vänligen reglerna angående simbassängs säkerhet i ditt land. | 2.5 Håll transformatorn bort från fukt. | 2.9 Använd inte roboten medan människor är i poolen. |
| 2.2 Placera transformatorn minst 3,5 m från poolen. | 2.6 Använd inte roboten utanför vattnet. | 2.10 Roboten måste användas i en pool vars temperatur är mellan 5 och 36 ° C. |
| 2.3 Kontrollera att din elektriska uttag är ordentligt jordade. | 2.7 Kontrollera att transformatorn är frånkopplad innan du utför underhåll på roboten. | 2.11 Använd inte roboten om du har en motströms flytande enhet igång. |
| 2.4 Kontrollera att ditt elsystem är väl skyddat med hjälp av en 30 mA jordfelsbrytare (GFCI) | 2.8 Använd inte någon skadad strömkabel eller kabel. | |

03 Paketinnehåll

1. SCOOBY Pool rengörare robot med flytande ledning och roterande koppling
2. Transformator kontroll box
3. Exempel på fint filter



INFORMATION

- Våra robotar är utformade för att underlätta underhållet av din pool. De är dock inte avsedda att rengöra en pool full av alger och löv (t.ex.: vinterperiodens slut).

I det här fallet måste du: Använda bladskummaren, rengör filtret och sätt tillbaka filtret och pumpen.

- En bricka beläggning leder till snabbare slitage på borstar och bälten. Kontrollera detta regelbundet.



För att ta bort rengöraren från poolen, lyft kabeln långsamt och försiktigt tills du kan ta tag i den i handtaget. Använd handtaget för att dra rengöraren helt ut.

För att komma åt filterkorgen, placera händerna som visat på bilden. Tryck med tummarna för att låsa upp locket.

04 Idrifttagning

* *DIN RENGÖRAR ROBOT KOMMER FÖRMONTERAT I BOXEN.*



4.1 Skruva av locket bredvid strömbrytaren.



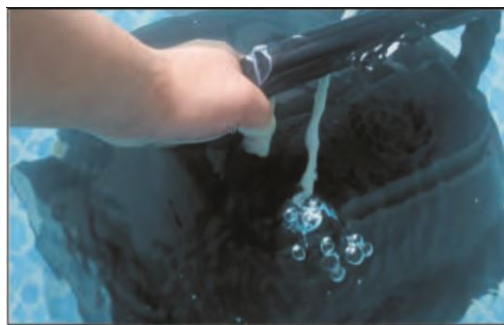
Sätt änden av den flytande kabeln i uttaget. Observera stickkontaktens orientering.



4.2 Skruva muttern av flytande kabeln ordentligt. Tryck på strömbrytaren på transformatorhuset under blått ljus. Detta kommer att aktivera strömkällan.



4.3 Placera din strömförsörjning i mitten mellan de två ändarna av din pool och minst 3,50 m från kanten av poolen.



4.4 Placera roboten i din pool och vänta tills den är helt nedsänkt. Om det behövs, hjälpa den att sjunka manuellt.

4.5 För bästa prestanda, placera din robot i poolen på den mest möjliga avstånd från strömkällan.

Detta är den lämpliga längden på kabeln så att roboten kan nå hela din pool.

Begränsa längden av kabeln i poolen till ett absolut minimum och placera kabelöverskottet utanför poolen.

4.6 Anslut strömförsörjningen till ett eluttag i närheten. Ett blått statuslampa ska vara tänd.

4.7 Tryck på strömbrytaren längst upp i rutan för att aktivera din robot.

4.8 För att stänga av din robot tryck på strömbrytaren och håll i 3 sekunder. Alternativt kan du också trycka på brytaren som sitter på sidan av rutan, under blått ljus.

4.9 Ta inte bort din robot ut ur vattnet omedelbart efter avslutning av rengöringscykeln, så att det inte orsakar en temperaturchock.

4.10 När rengöraren inte längre användas under en längre tid, stäng skyddskåpan på strömförsörjningen och lagra din robot inomhus.

*** Om rött eller blått ljus blinkar, kontrollera avsnittet för felsökning**



OBS!

Om du lämnar för mycket kabel i poolen begränsas effektiviteten av den flytande kullänk och det resulterar i snabbare kabeltrassel.

05 Kabelanslutning



1. Kabel Sleeveing 2. Blå kontakt 3. Svart mutter

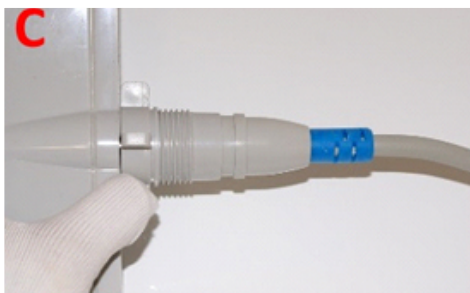


Matcha skåran i pivot (bild. A)



Sätt in och tryck på den blå pluggen (bild A och B).

När du ansluter roboten till den flytande roterande kopplingen, ta bort den hylsan för att utsätta den blå kontakt.



Tryck sleeveing till slutet.



Dra åt den svarta muttern (bild. D) med din hand på den flytande rotationskopplingen.

06 Rengöring av filterkorgen



6.1 För att komma åt filterkorgen, placera händerna som visat på bilden. Tryck uppåt 5 cm med tummarna för att låsa upp locket.



6.2 Använd båda händerna för att lyfta korgen med handtagen på korgens sidor



6.3 Öppna locket på korgen genom att dra i fliken på framsidan av korgen och tömma innehållet.

6.4 Tömma smuts som finnes i korgen. Använd stråle vatten för att skölja ytan av inom och utanför korg filterpaneler. Inspektera och rengör även insidan och utsidan av roboten.



6.5 När det rengörs, ersätta korgen i roboten. Om korgen inte är korrekt justerad, går det inte att stänga luckan till rengöraren.

6.6 Tryck ner handtagen för att låsa din korg.

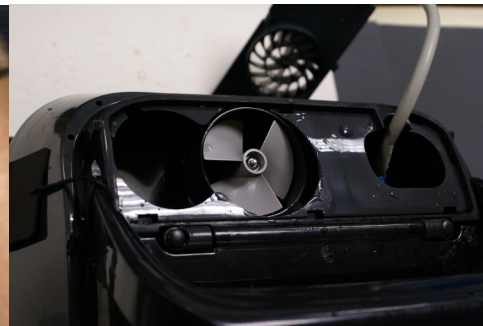
07 Rengöring av impellern

Vissa smuts kan täppa fast eller slingra runt pumpens impellern. Med kraft kan dessa smuts hindra roboten att fungera korrekt eller ens skada motorn.

Regelbunden visuell inspektion är en del av det normala underhåll av roboten.



7.1. Använd en platt skruvmejsel för att ta bort skyddsgallret.

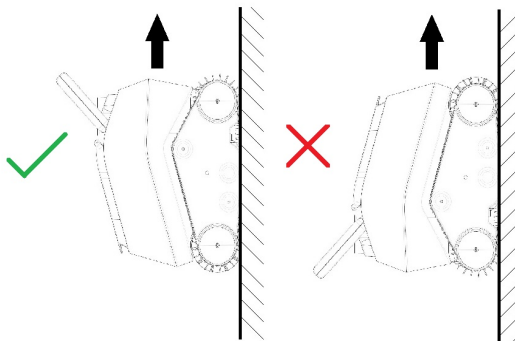


7.2 Rengör impellern.
7.3 Byt ut gällerskyddet.

08 Vägglättring

Roboten är utformad för att klättra upp till vattenlinjen och erbjuder den mest energieffektiva borsten för att rengöra vattenlinjen effektivt.

Det är därför normalt att se det klättra till vattenlinjen bara bredvid handtaget.



09 Felsökning

| PROBLEMEN | URSPRUNG | LÖSNINGAR |
|---|--|--|
| <p>Roboten flyter på ytan.</p> | <ul style="list-style-type: none"> - Nedsänkning av roboten i poolen. - Användning av fint filter. - Vatten nivå i poolen. | <ul style="list-style-type: none"> - När du lägger roboten i poolen, låt den sjunka och nå golvet innan du slår på den. - Om du använder ett extra fint filter, ta bort filtret från plastfolie, fördjupa filtret i vattnet så att det redan är vätt innan du lägger det i roboten och låt roboten när golvet innan du slår på den. - Om din pool vattennivå är för hög, kan roboten vända och ta i luften om det berör de översta platserna, justera i detta fall poolens nivå. |
| <p>Roboten gör inte ren alla områden av poolen.</p> | <ul style="list-style-type: none"> - Inte tillräckligt / för mycket kabel flytande i poolen. | <ul style="list-style-type: none"> - Vara säker på, att den flytande sladdlängden som införas i poolen är bara krävd längd. Ta bort överflödiga kabellängd från poolen och lämna denna överskottslängd utanför poolen bredvid elboxen. - Sätt in roboten vid mittpunkten av poolen. Sätt in roboten mitt i poolen. Om din pool är oval eller rektangulär, är den här punkten mitt i längden. |
| <p>Roboten återställer inte smuts under drift. Fina partiklar (damm eller smuts, pollen ...) skjuts ut ur pumphjulet.</p> | <ul style="list-style-type: none"> - Roboten får inte tillräckligt ström. - Korgen är blockerad/full. - Ett objekt har fastnat i impellern eller rutnät placerat ovanför impellern. - Smuts är för bra, roboten är gjord för att plocka upp partiklar mer än 50 mikron (med fint filter inuti korgen). | <ul style="list-style-type: none"> - Kontrollera kabelanslutningarna. - Rengör korgen och filter panelerna. Rengör fint filtret om du använder detta tillbehör. - Kontrollera om korgen är korrekt införd. (Se avsnittet om Rengöring av filterkorgen). - Kontrollera att det inte finns några främmande objekt i impellern eller blockerat i rutnätet ovanför impellern - Kontrollera fastsättningen av korgen, tryck om nödvändigt för att låsa den. - Använd ett fint filter (kontrollera artikelnummer på de delar ritningen 27, sku 71170 filter säljs med 2) på andra sidan glöm inte att det är tala om filtrering av din pool, vilket garanterar rengöring av partiklar mindre än 50 mikrometer. |

| PROBLEMEN | URSPRUNG | LÖSNINGAR |
|---|--|--|
| Roboten rör sig i en riktning | <ul style="list-style-type: none"> - Ett objekt blockerar rullarna, robotens hjul eller störar robotens rörelse. | <ul style="list-style-type: none"> - Kontrollera att det inte finns några främmande objekten i impellern som finnes ovanför motorn. - Kontrollera att det inte finns något främmande objekt som blockerar hydraulkretsen eller borstarna och bältena under roboten och på sidorna. |
| Roboten rör sig inte och filtrerings pumpen fungerar inte heller. Roboten fungerar inte längre. | <ul style="list-style-type: none"> - Roboten är inte ansluten till en strömkälla. - Avstängd | <ul style="list-style-type: none"> - Kontrollera att strömkällan är aktiv genom att ansluta en annan enhet till vägguttaget. - Kontrollera att strömförsörjningen är påslagen. - Kontrollera robotens alla anslutningar till strömkällan. |
| Pumpen kör men roboten rör sig inte. Roboten startar, men stannar på platsen. | <ul style="list-style-type: none"> - Ingen/inte tillräckligt ström överförs till roboten. Ett objekt blockerar rullarna, bälten, robotens hjul eller banan. - Möjlighet för motorproblem | <ul style="list-style-type: none"> - Koppla av strömmen och ta bort roboten från vattnet. Öppna locket på korgen och ta bort korgen. - Kontrollera att det inte finns några främmande objekten i impellern som finnes ovanför motorn. - Kontrollera att det inte finns något främmande objekt som blockerar hydraulkretsen eller borstarna och bältena under roboten och på sidorna. - Kontakta kundservice |
| Roboten klättrar inte på väggar | <ul style="list-style-type: none"> - Roboten är för tung - Ström räcker inte - Väggarna är för hala - Robotens handtag är dåligt inriktad | <ul style="list-style-type: none"> - Kontrollera att smuts insamlingskorgen inte är full - Kontrollera och rengör efter behov impellern i pumpen eller rutnätet på impellern (propeller ovanpå roboten mot handtaget) - Närvaron av alger på väggarna eller fettavlagringar. Ta bort alger med kemisk behandling genom användning av vatten och manuell borste för att ta bort dessa fettavlagringar. - Kontrollera att handtaget på roboten är riktad bakåt. Kabeln bör vara ovanför handtaget. |
| Roboten går runt i cirklar | <ul style="list-style-type: none"> - Ett bälte är skadad - Ett av 4 sida hjulen är skadat eller skruvat loss | <ul style="list-style-type: none"> - Kontrollera drivremmens skick. Om nödvändigt, byt ut det defekta bältet. - Kontrollera att hjulen är bultade till rullarnas ändar. Dessa hjul är monterade på rullen och sedan skruvas. |

| PROBLEMEN | URSPRUNG | LÖSNINGAR |
|--|--|---|
| Robotens stannar efter några minuter | <ul style="list-style-type: none"> - Anslutning av flytande kabeln - Möjlighet för fel på flytande kabeln - Möjlighet för motor läckage | <ul style="list-style-type: none"> - Kontrollera flytande kabelns anslutning; Koppla ifrån och koppla tillbaka efter behov (se kapitel 5). - Kontrollera anslutningarnas status vid kablarnas ändrar (skadad, rustad, osv.) |
| Robotens rör sig långsammare än tidigare | <ul style="list-style-type: none"> - Roboten är för tung - strömmen är inte tillräckligt - Kabel anslutningar | <ul style="list-style-type: none"> - Kontrollera att smutsuppsamlingskorg inte är full - Kontrollera och rengör vid behov impellern eller gallret ovanför impellern (propeller på toppen av roboten mot handtaget) - Kontrollera alla kabelanslutningar (se kapitel om elektriska anslutningar). |
| Lamporna blinkar efter varandra | <ul style="list-style-type: none"> - Elektrisk strömmen når inte roboten | <ul style="list-style-type: none"> - Kontrollera alla elektriska anslutningar (se kapitel om elektriska anslutningar). Om det finns fukt på armaturen, låt det torka innan du kopplar in armaturen igen. - Slå på strömförsörjningen. |
| Rött ljus blinkar. | <ul style="list-style-type: none"> - Dålig anslutning - Möjlighet för motorproblem | <ul style="list-style-type: none"> - Kontrollera alla kabelanslutningar - Kontakta kundservice |
| De röda och blå lysdioderna blinkar samtidigt | <ul style="list-style-type: none"> - Elektrisk anslutning sker till roboten, men det diagnostiska systemet registrerar ett problem. | <ul style="list-style-type: none"> - Kontrollera om anslutningarna är korrekta och täta. Om problemet kvarstår, kontakta vänligen din återförsäljare eller vår kundtjänst på service@8stre.eu |
| Ingen LED är påslagen på transformatorn | <ul style="list-style-type: none"> - Der kommer ingen ström | <ul style="list-style-type: none"> - Kontrollera ditt eluttag - Kontrollera anslutningarna - Kontakta vår kundservice |
| Robotens lämnar spår på golvet eller på väggarna | <ul style="list-style-type: none"> - Borstens och/eller drivremmens skick | <ul style="list-style-type: none"> - Dessa borstar och bälten är slits delar. Kontrollera dem och byt dem om nödvändigt |

10 Reservdelista

| TECKNING: ARTIKELNUMMER | LAGERHÅLLNINGSENHET | BESKRIVNING AV DELAR |
|-------------------------|---------------------|-----------------------------------|
| 1 | 71000 | Top Shell. Mörkgrå |
| 2 | 71010 | Smutsborg (delar 16 och 17 ingår) |
| 3 | 71020 | Omslag. rök färg |
| 4 | 71040 | Impellern |
| 5 | 71050 | Pump motorblock |
| 6 | 71070 | Pump huvudlock. Svart |
| 7 | 71080 | Handtag |
| 8 | 71090 | Växel rullrör. Svart |
| 9 | 71100 | Nedre Chassi. Mörkgrå |
| 10 | 71110 | Fast avloppsflik. Mörkgrå |
| 11 | 71120 | Vänster sida stöd. Svart |
| 12 | 71130 | Drivremmar. Svart - 2 st. |
| 13 | 71140 | Hjul Grå - 4 st. |
| 14 | 71150 | Främre rullrör. |

10 Reservdelsslita

| TECKNING: ARTIKELNUMMER | LAGERHÅLLNINGSENHET | BESKRIVNING AV DELAR |
|-------------------------|---------------------|---|
| 15 | 71160 | Höger sidostöd. Svart |
| 16 | 71012 | Icke-retur inlopp |
| 17 | 71011 | Övre filter skärm |
| 18 | 33110 | Flytande sladd 3m - maskinände. Grå |
| 19 | 33290 | Flytande sladd med roterande koppling 13m |
| 20 | 36000 | Strömkabel - UK |
| 21 | 36001 | Strömkabel - Australien |
| 22 | 36002 | Strömkabel - USA |
| 23 | 36003 | Strömkabel VDE - Europa |
| 24 | 36004 | Strömkabel - Kina |
| 25 | 30180 | Strömförsörjning |
| 26 | 71180 | PVC borste set - 5 st. |
| 27 | 71170 | Fin filterkudde - 2 st. |

11 Diagram över reservdelar

