



**AR135 – AR1350 – AR140 – AR1400**



## **MONOBLOCK-SUODATIN**

Asennus- ja huolto-ohje

Pidätämme oikeuden muuttaa tämän asiakirjan sisältöä ilman ennakkovaroitusta.

## TURVALLISUUSOHJEET – LUE HUOLELLISESTI

- Kaikkien sähköasennuksien tulee noudattaa seuraavia standardeja:

- o **NF C15-100**
- o **NF EN 60-335-2-41**

Nämä viittaavat sähköasennuksiin sekä sisä- että ulkoaltaissa. Vaihtoehtoisesti käytössä on alueen tai maan vastaavat voimassa olevat standardit.

- Kaiken suodatuksen tulee noudattaa asennusstandardia C15-100, jonka mukaisesti kaikkiin sähkölaitteisiin, jotka ovat alle 3,5 metrin päässä altaasta, tulisi syöttää matalaa jännitettä 12 V. Kaikkien laitteiden, joihin syötetään jännitettä 220 V, tulisi sijaita vähintään 3,5 metrin päässä uima-altaan reunasta. Kysy valmistajan lupaa, mikäli haluat tehdä muutoksia suodatinjärjestelmän osiin.
- Sähköasennukset saa tehdä ainoastaan ammattitaitoinen sähköasentaja.
- Hiekan korkeus ei saisi olla korkeampi kuin 2/3 säiliön korkeudesta.
- Laitte ei saa olla päällä altaan ollessa käytössä.
- Älä käytä laitetta, jos sitä ei ole kunnolla valmisteltu.
- Älä KOSKAAN koske suodatinta sen ollessa toiminnassa tai jos olet märkä tai kätesi on märät.
- Kun käsittelet suodatinta tai venttiiliä, KATKAISE virtalähde.
- Varmista, että maaperä on kuiva ennen kuin kosketat sähkölaitteita.
- Älä asenna suodatinta paikkaan, jossa se voi kastua, sillä se saattaa aiheuttaa sähköiskun.
- Älä anna lasten tai aikuisten nojata laitteeseen tai istua sen päällä.
- Jos laitteen sähköjohdot ovat vaurioituneet, ne tulisi vaihtaa. Lue ohjeet huolellisesti. Mikäli et ole varma, ota yhteyttä tekniseen palveluun.

### 1. PAKKAUKSEN OSAT

Tämä suodatin on erityisesti tarkoitettu ja suunniteltu kohotettuihin altaisiin. Suunnittelultaan innovatiivinen ja toimivuudeltaan korkeatasoinen suodatin tarjoaa sinulle kaikki veden suodatukseen vaaditut eri osat yhdessä yksikössä: suodatin, pumppu ja valintaventtiili. Tämän suodattimen pääosat ovat seuraavat:

Malli	Fig.	Pos.	Nimi
AR135 / 140	1	1	Suodatin
AR135L / 140L	1	2	Pumppu

AR135E / 140E	1	3	1-1/2" valintaventtiili
AR1350 / 1400	1	4	Poistotulppa
	1	5	Sähkökaapeli
	4	6	Suojarengas
	1-8-9-14-15	8	Letku Ø38 mm x 0,58 m
AR135 / 140	5A / 5B	7	Kvartsihiekkä
			Letku Ø38 mm x 1,5 m (pesty hiekka)
AR135L / 140L	3-8-9-14-15	10	2 letkua Ø38 mm x 4,5 m
AR135E / 140E	8-9-14-15	13	Kiristimet
	9-15	14	Mutteri 2-1/4"
	9-15	15	Tappikiinnitys Ø38 mm
	9-15	16	O-rengas
AR140 / AR140L	8	11	Muhvin liitin 1-1/2"
AR140E / AR1400	8	12	Muhvi 1-1/2"
AR135 / 140	3	17	Pintasuodatin, seinä, Dream Pool -uima-altaat
AR135E / 140E	3	18	Pintasuodatin, itsekantava, Magic Pool -altaat
AR135L / 140L	3	19	Pintasuodatin, seinä, Jet Pool -uima-altaat
AR1350 / 1400	Hiekka ja liitäntäosat eivät kuulu toimitukseen.		

### 1.1 OIKEAN ASENNUKSEN VAATIMUKSET

Tämä laite on helppo asentaa ja sen voi koota **YKSI AIKUINEN** noin **2 TUNNISSA**. Muistathan seurata tarkkaan tässä käyttöoppaassa eriteltyjä ohjeita.

Suodattimen osien oikeanlaiseen käsittelyyn ja asentamiseen tarvitaan ainoastaan seuraavat työkalut:

Tehtävä	Työkalu	Vaihtoehtoinen työkalu
Letkun laippojen kiristäminen	7 mm Stecker-ruuvimeisseli	Philips-ruuvimeisseli
Muovin leikkaaminen	Leikkuri	Puukko

Keruuputken suojaus	Muovinpala	Kankaanpala
---------------------	------------	-------------

## 2. ENNEN SUODATTIMEN KYTKEMISTÄ

### Sijainti

Aseta suodatin tasaiselle ja kiinteälle pinnalle vähintään 3,5 metrin päähän altaasta (standardin NF C15-100 tai alueen/valtion vastaavan standardin mukaisesti) ja samalle tasolle kuin altaan pohja, jotta estetään ilman pääsy virtapiiriin (Fig. 2). Suodatin tulee suojata auringolta ja sateelta ja pitää paikassa, jossa on tarpeeksi tuuletusta toiminnan aikana. Älä koskaan peitä suodatinta sen ollessa toiminnassa.

### Kokoaminen

Kun suodatin on asetettu paikalleen, toimi seuraavien ohjeiden mukaan:

#### Hiekan lastaaminen AR-135 / AR-135E / AR-135L

- Peitä suodattimen sisällä olevan keruuputken suu suojamuovilla, jotta putkeen ei pääse hiekkaa (Fig. 5 A).
- Aseta sisäpuolen kollektori kunnolla suodattimen pohjalle (Fig. 6).
- **Laita VAIN 40 kg hiekkaa suodattimen sisään (Fig. 5 A). Hiekka toimitetaan 25 kilon säkeissä.**
- Kvartsihiekkä kestää rajattoman kauan ja tulee vaihtaa ainoastaan, jos hiekkaa häviää. Kirjaa hiekan taso muistiin mahdollista tulevaa korvaamista varten. Varastoi jäljelle jäänyttä hiekkaa pussissa kuivassa paikassa.
- Poista hiekan jäänteet suodattimen suuaukosta ja poista suojamuovi.
- Aseta TOP-valintaventtiili liittimeen paikoilleen ja kiinnitä se suojarahalla tai tiivisteellä seuraten kaavioita suojarahalla mukana tulevissa ohjeissa.
- Kiristä tiukasti suojarahalla ruuvi (Pos. 6 Fig. 4), joka liittyy venttiin suodatimeen.

#### Hiekan lastaaminen AR-140 / AR-140E / AR-140L

- Peitä sisäpuolen keruuputken suu suojamuovilla, jotta estetään hiekan pääsy putkeen (Fig. 5 B).
- Aseta sisäpuolen kollektori kunnolla suodattimen pohjalle (Fig. 6).
- Aseta keruuputki siten, että pääasiallinen poistoputki (Pos. B, Fig. 7) sopii reikään venttiin alaosassa (Pos. A, Fig. 7). Tätä putkea (B) käytetään poistamaan ilma, jota saattaa olla kollektorin sisällä (Fig. 7).
- **Laita VAIN 85 kg hiekkaa suodattimen sisään (Fig. 5 B). Hiekka toimitetaan 25 kilon säkeissä.**
- Kvartsihiekkä kestää rajattoman kauan ja tulisi korvata ainoastaan hiekan menetyksen yhteydessä. Kirjaa ylös kvartsihiekan taso mahdollista tulevaa korvausta varten.

- Poista hiekan jäänteet suodattimen suuaukosta ja poista suojamuovi.
- Vaihda TOP-valintaventtiili liittimiseen ja kiristä suojarahkaalla tai tiivisteellä.
- Kiristä tiukasti ruuvi (Pos. 6 Fig. 4) suojarahkaassa, joka liittää venttiilin suodattimeen.

### Letkujen yhdistäminen

#### Mallit AR-135 / AR-135L / AR-135E

Liitä toinen pää 0,58 m:n letkusta (Pos. 8 Fig. 14) valintaventtiiliin (tulee PUMP-asentoon) liitäntään ja kiinnitä kiristimellä. Liitä toinen pää moottorin yläosan pulttiliitokseen (Pos. 15 Fig. 15) (moottori on jo koottu) käyttäen kiristintä.

Liitä toinen pää yhdestä 4,5 m:n letkusta (Pos. 10 Fig. 14) valintaventtiiliin (tulee RETURN-asentoon) liitäntään käyttäen kiristintä (Fig. 14). Liitä tämän letkun toinen pää uima-altaan paluusuuttimeen käyttäen kiristintä (Fig. 3).

Liitä toisen 4,5 m letkun toinen pää pintasuodattimeen käyttäen kiristintä (Fig. 3).

Liitä toinen pää (Pos. 10 Fig. 15) imuputken päähän käyttäen kiristintä.

#### Mallit AR-140 / AR-140L / AR-140E

Liitä 0,58 m letkun toinen pää (Pos. 8 Fig. 8) valintaventtiiliin (tulee PUMP-asentoon) tuloaukon holkkiin ja kiinnitä kiristimellä. Liitä toinen pää moottorin yläosan pulttiliitokseen (Pos. 15 Fig. 9 ja Fig. 15) (moottori on jo koottu) käyttäen kiristintä.

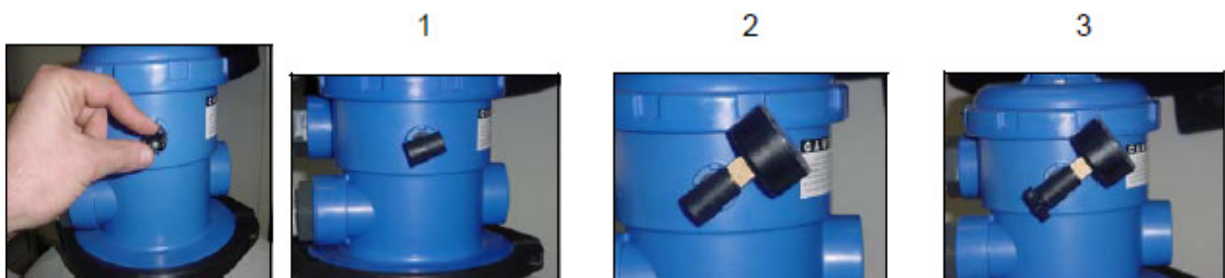
Laita litteä tiiviste (Pos. 11 Fig. 8) valintaventtiiliin paluuliittimen (RETURN) sisäpuolelle ja kiristä täysin holkki (Pos. 12 Fig. 8). Liitä toisen 4,5 m letkun toinen pää (Pos. 10 Fig. 8) tähän holkkiin käyttäen kiristintä (Fig. 8). Kiinnitä tämän letkun toinen pää paluusuuttimeen uima-altaassa käyttäen kiristintä (Fig. 3).

Kiinnitä toisen 4,5 m letkun toinen pää pintasuodattimeen käyttäen kiristintä (Fig. 3). Kiinnittääksesi toisen pään laita o-rengas (Pos. 16 Fig. 9) pumpun tuloaukkoon, laita pulttiliitos (Pos. 15 Fig. 9) mutterin läpi (Pos. 14 Fig. 9), ja kiristä se täysin liittimeen.

Liitä 4,5 m letkun pää (Pos. 10 Fig. 9) pintasuodattimesta tähän liitäntään käyttäen kiristintä.

Kokoa painemittari

ILMAN PAINEMITTARIA





### 3. SÄHKÖLIITÄNNÄT

Kaikkien sähköasennuksien tulee noudattaa seuraavia standardeja:

**NF C15-100**

**NF EN 60-335-2-41**

Nämä viittaavat sähköasennuksiin sekä sisä- että ulkoaltaissa. Vaihtoehtoisesti käytössä on alueen tai maan vastaavat voimassa olevat standardit.

Pumppu tulee liittää 220 V:n vaihtovirtaan ja 50 Hz:n virtalähteeseen maayhteydellä.

Kulutus: 3,4 A.

Käytä kaikkinaapaista kytkintä varmistaaksesi, että tehon syöttöä suodattimeen ei tapahdu sen ollessa pois käytöstä. Lisäksi käytä 30 mA:n vikavirtasuojaa suojaamaan sähköpurkauksilta. (Ei kuulu toimitukseen. Nämä esineet voi ostaa sähköliikkeistä.)

### 4. YLEMPI VALINTAVENTTIILI

Ylempi valintaventtiili vastaa kuuden eri suodatintoiminnon valinnasta: hiekanpesu (backwash), kierto (recirculation), huuhtelu (rinse), suodatus (filter), tyhjennys (waste) ja sulku (close). Muuttaaksesi venttiilin asetusta toimi seuraavasti:

- Irrota aina pistotulppa.
- Paina lujasti ylempää venttiilin säädintä kunnes etummainen ripa vapautuu pesästä ja voi kääntyä.
- Käännä varovasti säädintä kunnes etummainen ripa asettuu pesän kanssa halutun toiminnon aikaansaamiseksi.
- Vapauta säädintä hitaasti ja varmista, että etuosan ripa on täysin oikeassa kohdassa.

## 5. TOIMINTA

Tämän suodattimen toiminta perustuu sisällä olevan kvartsihiekan suodatuskapasiteettiin. Altaan vettä ajetaan suodatinpumpun kautta ja se kulkee kvartsihiekan läpi. Hiekka toimii suodatinelementtinä ja irrottaa vedestä epäpuhtaudet. Altaan veden likaisuuteen vaikuttaa muun muassa ympäristö, puut, siitepöly, hyönteiset ja kylpemisen tiheys. Veden likaisuus vaikuttaa suodattimen kvartsihiekan puhdistustiheyteen (katso kohta 5.3).

Jotta altaan vesi säilyy hyvänä, käytä valmistajan suosittelimia kemiallisia tuotteita (kloori, leväpoistoaine, flokkulantti jne.)

**KEMIALLISTA TUOTETTA EI TULISI KOSKAAN LAITTAA KORIIN TAI SUODATTIMEN KAUTTA. TÄMÄ HEIKENTÄISI YKSIKÖN MATERIAALEJA JA RAJOITTAISI SEN TOIMINTAKYKYÄ.**

### Suodattimen valmistelu

Suodatin täytyy aina valmistella kunnolla. Jos suodatinta ei valmistella, sen sisälle muodostuu ilmaontelo, joka aiheuttaa veden virheellisen kierron. Tällöin kvartsihiekkä ei suodata vettä kunnolla ja moottori voi vahingoittua.

Suodatin voi vaatia valmistelua useista syistä:

- Uuden yksikön käynnistys
- Yksikön käynnistäminen pitkän toimitetun kauden jälkeen
- Pohjan puhdistukseen käytettävän imuputken virheellinen käyttö.
- Pintasuodatin on imenyt ilmaa johtuen matalasta veden tasosta altaassa.
- Yksikön, imuputken tai pintasuodattimen tulpan virheellinen käyttö

### Milloin suodatin ei ole käyttövalmis?

Suodatin tarvitsee valmistelua kun:

- Suodattimeen menevä vesi kuulostaa siltä, kuin se valuisi vapaasti. Tämä viittaa siihen, että veden tuloaukon ja kvartsihiekan välille on muodostunut ilmaonkalo.
- Paluusuuttimen läpi vapautuu liikaa ilmakuplia.
- Pohjan puhdistaja (ei kuulu toimitukseen) ei ime kunnolla ja kvartsihiekkä on puhdasta puhdistuksen jälkeen.
- Tarkista, että painemittari on asennossa 0 bar.

### **Miten valmistelet suodattimen**

- Tarkista, että imuputki on liitetty pintasuodattimeen ja läpikulku on avoin (tulppaa ei ole laitettu).
- Irrota suodatin virtalähteestä.
- Kun venttiili on suodatusasennossa (filter), löysennä hieman tyhjennysventtiilin mutteria painemittarin vieressä, jotta suodattimen sisälle kertynyt ilma pääsee poistumaan. Jos painemittaria ei ole asetettu paikalleen, laita venttiili WASTE-asentoon.
- Kun huomaat, että vain vettä vapautuu (1–2 minuutin kuluttua), sulje poistoventtiili uudelleen.
- Kytke suodatin virtalähteeseen ja varmista, että enää ei kuulu valuvan veden ääntä. Jos kuulet sen edelleen, toista toimenpide.

### **Suodatus**

#### **ÄLÄ KOSKAAN KÄSITTELE VENTTIILIÄ MOOTTORIN OLLESSA KÄYNNISSÄ**

Ennen ensimmäistä suodatustoimintoa, pese hiekka (kohta 5.3).

Venttiilin tulee olla suodatusasetuksessa. Suodatin kestää pidempään, jos yhtäjaksoinen toiminta-aika ei ylitä neljää tuntia. Päivittäisen suodatuksen tarpeen ratkaisee veden määrä altaassa suhteessa suodattimen virtaamaan  $\text{m}^3/\text{t}$ , kun veden lämpötila on noin  $21\text{ }^\circ\text{C}$  ja suodatin on sijoitettu 3,5 metrin päähän altaasta. Jätä moottori pois päältä vähintään 2 tunniksi jokaisen 4 tunnin toiminta-ajan jälkeen.

Esimerkki: Altaan tilavuus  $\text{m}^3 \div$  suodattimen virtaama  $\text{m}^3/\text{t} =$  vaadittava tuntimäärä

$$42\text{ m}^3 \div 5,5\text{ m}^3/\text{t} = 7,63\text{ tuntia}$$

2 kiertoa (molemmat 4 tuntia), välillä 2 tunnin tauko

Ensimmäisessä suodatuksessa on tärkeää jättää suodatin pois päältä määrätyksi ajaksi. On suositeltavaa pidentää suodatusaikaa mitä korkeampi altaan veden lämpötila on.

#### **Suodattimen hiekan puhdistus**

Puhdistusprosessissa kvartsihiekkä suodattimen sisällä pestään. Tämä toimenpide tulisi suorittaa säännöllisesti. Tätä tarkoitusta varten ota huomioon useita seikkoja, jotka osoittavat hiekan likaisuuden:

- Virtaustahti on hidastunut, vaikka pumppu on kunnolla valmisteltu.
- Painemittari osoittaa liiallisen paineen (neula osoittaa keltaisen ja punaisen välille tai punaiselle).

#### **Puhdistaaksesi hiekan toimi seuraavasti:**

- Irrota suodatin virtalähteestä. Älä koskaan siirrä valintaventtiiliä moottorin ollessa käynnissä.
- Paina lujasti ylempää venttiilin säädintä kunnes etummainen ripa vapautuu pesästään ja voi kääntyä.

- Käänä varovasti säädintä kunnes etummainen ripa asettuu pesän kanssa halutun toiminnon aikaansaamiseksi.
- Yhdistä Ø 38 mm x 1,5 m letku käyttäen 1 1/2" muhia venttiilin poistoputkeen ja kohdistamalla letkun toinen pää viemäriin malleissa AR140, AR140E ja AR140L. Malleissa AR135, AR135E, AR135L, yhdistä Ø 38 mm x 1,5 m letku suoraan venttiilin poistoputkeen ja kohdistamalla letkun toinen pää viemäriin.
- Käynnistä suodatin ja anna sen toimia noin 2 minuuttia, kunnes epäpuhtauksia ei enää vapaudu veteen. Tämän voit havaita läpinäkyvästä sivuikkunasta.
- Pysäytä suodatin.
- Aseta venttiili huuhteluasentoon (rinse) ja kytke suodatin muutamaksi sekunniksi.
- Pysäytä suodatin, siirry vaadittuun suodatusasentoon ja poista letku tyhjennysasennosta (waste) tarpeen vaatiessa.

### **Uima-altaan tyhjennys**

Suodattimen avulla voit tyhjentää altaan lähes täysin kun kylpykausi on päättynyt. Näin tehdäksesi aseta ylempi valintaventtiili tyhjennysasentoon (waste). Ennen kuin kytket suodattimen pistorasiaan, yhdistä Ø 38 mm x 1,5 m letku venttiilin poistoputkeen ja kohdistamalla letkun toinen pää viemäriin. Sen jälkeen, pintasuodattimen mallista riippuen, toimi seuraavalla tavalla:

#### **AR-135, AR-135L, AR-140, AR-140L malli**

#### **(pintasuodatin seinässä Dream Pools and Jet Pool -uima-altaissa):**

- Poista sisäkori pintasuodattimesta ja peitä imuputken suuaukko tätä varten tarkoitetulla tulpalla.
- Irrota imuputki pintasuodattimen tuloaukosta. Löysennä kiristintä, joka kiinnittää letkun ja pidä letkua siten, että vettä ei vuoda ja upota se välittömästi veteen.
- Paina tämän letkun päätä painavalla esineellä joka ei vaurioita muovia, jotta letku uppoaa altaan pohjaan.
- Käynnistä pumppu ja tyhjennä allas. Muista, että suodatin ei tyhjennä allasta täysin. Kun jäljellä on muutama senttimetri ja pumppu ei enää ime vettä, sulje se.
- Kun altaan tyhjentämistä varten tarkoitettu pumppu on päällä, älä sammuta toimintoa ennen kuin se on valmis.
- Jos aiot täyttää altaan uudelleen vedellä, poista ensin jäljelle jäänyt vesi käsin vaurioittamatta allasmuovia.
- Jos aiot purkaa altaan, voit taitella muovin siten, että jäljelle jäänyt vesi jää sen keskelle.
- Poista levy DREAM POOL -mallissa tai putket JET POOL -mallissa.
- Levitä muovi tyhjentääksesi sen täysin.

- Tätä toimenpidettä ei tulisi suorittaa muulloin kun purettaessa allasta.

### **AR-135E, AR-140E malli**

#### **(itsekantava pintasuodatin Magic Pools -altaissa):**

Tyhjentääksesi altaan voit käyttää altaan poisto- tai puhdistusyksikköä:

- Kohota itsekantavaa pintasuodatinta kunnes se roikkuu altaan ulkopuolella, jotta vettä ei pääse pintasuodattimeen.
- Irrota imuputki pintasuodattimen tuloaukosta altaan seinän ulkopuolelta. Löysennä letkun kiinnittävää kiristintä varovasti välttääksesi muovin vaurioitumista. Pidä letkua siten, että vettä ei vuoda ja upota se välittömästi altaaseen.
- Paina imuputken päätä painavalla esineellä joka ei vaurioita muovia, jotta letku uppoaa altaan pohjaan.
- Käynnistä pumppu ja tyhjennä allas. Muista, että suodatin ei tyhjennä allasta täysin. Kun pumppu ei enää ime vettä, sulje se.
- Kun altaan tyhjentämistä varten tarkoitettu pumppu on päällä, älä sammuta toimintoa ennen kuin se on valmis.
- Jos aiot täyttää altaan uudelleen vedellä, poista ensin jäljelle jäänyt vesi tyhjennysaukon kautta vahingoittamatta allasta.

**LETKUN EI TULISI JATKAA ALTAAN POHJAN MUOVIN IMEMISTÄ. PUMPPU SAATTAA VAURIOITUA, MIKÄLI SE TOIMII ILMAN VEDENKIERTOJA. MYÖS MUOVI SAATTAA VAURIOITUA IMUSTA.**

#### **Uima-altaan pohjan puhdistus**

Puhdistaaaksesi altaan pohjan käytä suodattimen pumppua yhdessä jonkun seuraavista lisävarusteista kanssa:

”Munuaisen muotoinen” pohjan puhdistin / **AR-206**, ”ovaali” pohjan puhdistin **AR-207** (tarvitset myös Ø 38 mm letkun / **AR-210** ja tangon / **AR-102**). Ostaessasi näitä tavaroita kysy neuvoa altaan valmistajalta/myyjältä. Käytä aina alkuperäisiä varaosia.

Letku, joka on pidempi kuin tarvittava pituus kaikkiin uima-altaan kohtiin ulottumiseen, on vaikeampi käyttää. Leikkaa pois letkun ylimääräinen osa. Tarkista, että muoviset liitokset ovat tiiviit.

#### **Pohjan puhdistusletkun valmistelu**

Laita pohjan puhdistin altaaseen hitaasti pystysuoraan, tangon ja letkun tulee olla yhdistetyt. Anna sen täyttyä vedellä ja pidä letkun loppuosa veden ulkopuolella. Jatka letkun laittamista veteen hitaasti 50 cm:n osissa, jotka tulisi upottaa samaan aikaan kun ne täyttyvät täysin vedellä. Jatka loppuun asti, kun koko letku

on täynnä vettä ja upotettu. Jos letkua ei ole kunnolla valmisteltu, pohjan puhdistin ei ime kunnolla ja puhdistusyksikkö voi vaurioitua joutuessaan työskentelemään tyhjänä.

#### **AR-135, AR-135L, AR-140, AR-140L malli**

##### **(pintasuodatin seinällä Dream Pools and Jet Pool -uima-altaissa):**

Aseta imuputken suojusvaruste pintasuodattimen sisälle siten, että tuloaukko osoittaa ylöspäin. Älä irrota koria. Esikäsittele letku.

ALTAAN SISÄPUOLELTA, laita letkun pää pintasuodattimen luukun läpi. Varmista, että sisään ei pääse ilmaan. Yhdistä se imuputken suojuksen tuloaukkoon ja kiinnitä viistosti liitoksen helpottamiseksi. Aseta sen jälkeen paikalleen vaakatasoon ja jatka letkun syöttämistä. Varmista, että et vaurioita pintasuodattimen luukua tätä tehdessäsi. Pintasuodattimen veden tason tulee olla enimmäistasossa. Sen tulisi sijaita liitännän yläpuolella peitteen ja letkun välissä, jotta ilmaa ei pääse sisään.

Käynnistä pumppu suodatusasetuksella ja jatka altaan pohjan puhdistamista.

#### **AR-135E, AR-135ES, AR-135EUK, AR-140E, AR-140ES tai AR-140EUK malli**

##### **(itsekantava pintasuodatin Magic Pools -altaissa):**

Poista pintasuodattimen ylempi nivelrengas. Sen jälkeen, poistamatta esisuodatuskoria, aseta imuputken suojus pintasuodattimen yläosaan siten, että tuloaukko osoittaa ylöspäin ja upota pintasuodatin altaan sisäpuolelle siihen pisteeseen saakka, joka varmistaa, että imuputken suojus ei vedä sisään ilmaa.

Valmistele letku.

Varmista, että letkun sisään ei pääse ilmaa ja liitä se imuputken suojuksen tuloaukkoon. Letkun ja suojuksen liitoksen tulisi aina olla upotuksissa, jotta sisään ei pääse ilmaa.

Käynnistä pumppu ja jatka altaan pohjan puhdistusta.

#### **Huuhtelu**

Kun suodatin on pesty ("WASHING") ja asennus laitettu suodatusasentoon ("FILTERING"), altaaseen virtaava vesi on sameaa muutaman sekunnin ajan. Välttääksesi tämän samean veden kiertoa uima-altaassa, huuhtelutoiminto ("RINSING") tulisi suorittaa seuraavalla tavalla. Heti pesun ("WASHING") jälkeen pysäytä pumppu, aseta valintaventtiili huuhteluasentoon ("RINSING") ja kytke pumppu minuutin ajaksi. Tämän jälkeen pysäytä pumppu ja aseta venttiili suodatusasentoon ("FILTERING").

#### **Suljettu-asetus**

Valintaventtiilin CLOSED-asetusta käytetään estämään veden kierto letkujen ja suodattimen läpi.

#### **Kierto**

Tässä asennossa valintaventtiili sallii veden menevän pumpusta suoraan uima-altaaseen kulkematta suodattimen sisäosan kautta.

## 6. KAAPELIN VAIHTAMINEN

Jos kaapeli on vaurioitunut, noudata seuraavia ohjeita:

- Irrota yksikkö virtalähteestä.
- Löysennä ruuveja, jotka kiinnittävät liitäntäkotelon suojuksen ja nosta suojusta (Fig. 11/17).
- Irrota liitäntäkotelon liitännät pumpusta. Huomioi niiden paikat.
- Poista kaapeli siten, että se voidaan vaihtaa. Noudata ohjeita sen jälkeen päinvastaisessa järjestyksessä.

## 7. KUNNOSSAPITO

Kun kylpykausi on ohi, suodatinta tulee säilyttää kuivassa paikassa suojattuna epäsuotuisilta ilmasto-olosuhteilta. Tätä tarkoitusta varten, kun kvartsihiekan puhdistus on suoritettu, pura letkut ja tyhjennä vesi suodattimesta säiliön poistotulpan kautta, kunnes säiliö on täysin tyhjä.

Kun olet poistanut kaiken veden suodattimesta, puhdista kvartsihiekan jäänteet kierteistä ennen kuin vaihdat tulpan. Jos et tee näin, se voi vaurioittaa kierteitä.

Suodattimen poistotulppaa tulisi käyttää vain tähän toimintoon.

**TÄRKEÄÄ:** Pitkän toimettoman kauden jälkeen ja ennen suodattimen käyttämistä, varmista, että moottorin akseli ei ole jumiutunut. Liikuta akselia ruuvimeisselillä näkyvästä päästä kunnes se vapautuu, ja kääntelee sitä sen jälkeen oikealta vasemmalle. Pitkän pysähdysajan jälkeen on suositeltavaa tarkistaa, että suodatin on valmisteltu käyttökuuntoon ennen käynnistystä.

### Pumpun huolto

Suodattimen pumppu on suunniteltu toimimaan ilman mitään tiettyjä huoltotoimenpiteitä. Jos yksikköä kuitenkin käytetään hyvin likaisissa altaissa (erityisesti paljon lehtiä), tämä voi saada pumpun akselin jumiutumaan. Tässä tapauksessa noudata seuraavia ohjeita:

- Irrota yksikkö virtalähteestä.
- Aseta venttiili suljettu-asetukseen (closed).
- Laita täytetulppa pintasuodattimeen.
- Irrota imuletku ja poistoletku pumpusta.
- Löysennä ruuveja, jotka kiinnittävät suojuksen pumpun runkoon.
- Puhdista pyörä. Jos näet, että se on rikki, kysy altaan valmistajalta/myyjältä uutta.
- Kiinnitä uudelleen pumpun suojus. Varmista, että liitin on täysin keskitetty ja tiukasti kiinnitetty.
- Kokoa imuletku ja poistoletku uudelleen pumppuun.

- Poista täytetulppa pintasuodattimesta.

### Vianetsintä ja tekninen palvelu

Tämä suodatin ja sen ohjeet on suunniteltu kotikäyttöön eikä ammattilaisen valvonnalle ole tarvetta, lukuun ottamatta poikkeuksellisia tapauksia. Tässä kuvailemme mahdollisesti esiintyviä ongelmia ja syitä suodattimen ollessa toiminnassa useita vuosia. Näissä tapauksissa voit tehdä korjaukset itse. Jos ongelma ei ratkea, ota yhteyttä altaan valmistajaan / jälleenmyyjään.

ONGELMA	SYY	RATKAISU
Suodatin vuotaa letkunliittimien läpi.	Vika liitoskohtien ja letkujen välillä	Kierteisessä kuoressa laita Teflonia ja laita letkun liitännät kuoren pohjaan asti ja kiristä kiristimet.
Suodattimen käynnistyttyä paluusuuttimessa ei ole virtausta.	Venttiili ei ole suodatusasetuksessa.	Kytke suodatin pois päältä ja aseta venttiiliin oikea asetus.
	Suodatin on ei-valmistellun veden tason yläpuolella.	Laita suodatin oikeaan kohtaan ja käyttövalmiiksi.
	Pumppu on jumiutunut ja täytyy purkaa.	Katso kohta 7
	Imuputken suojus tai pintasuodattimen tulppa on laitettu.	Poista imuputken suojus tai pintasuodattimen tulppa.
Epäsäännöllinen toiminta	Matala veden taso pintasuodattimessa	Täytä allas ja valmistele suodatin.
	Suodatinta ei ole valmisteltu.	Valmistele suodatin
Suodattimen virtaama on heikko.	Suodatin on likainen käytön vuoksi.	Suorita pesu (backwash)
	Suodatinta ei ole valmisteltu.	Valmistele suodatin
Vettä vuotaa suodattimen suuaukon kohdalta.	Liitos venttiiliin ja suodattimen välillä on likainen.	Puhdista hiekka suuaukosta. Laita liitin venttiilissä oikein ja kiristä suojarahensuojarengas tiukasti.
	Suojarahensuojarengas on löysällä.	
Suodatinventtiili vuotaa	Sisäpuolen liitos on vaurioitunut kemiallisen tuotteen vääränlaisen	Vaihda yläosan venttiilisuojaus.
		Älä laita kemiallisia tuotteita

poistoliitännän kohdalta.	käytön vuoksi.	esisuodatuksen pintasuodattimen koriin.
	Venttiilipää on rikkoutunut vääränlaisen käytön johdosta (liiallinen kiristys)	Vaihda venttiilipää. Älä kiristä liikaa.
Moottori ei käynnisty. Ei esiinny ääntä tai värähtelyä.	Sähköjohdossa ei virtaa.	Tarkista, että sähköjohdossa on virtaa.
	Moottorin liitännät ovat löysällä.	Käynnistä moottori (kohta 6) ja tarkista moottorin liitännät.
Moottori ei käynnisty, mutta suriseva ääni kuuluu.	Akseli on jumiutunut pitkän toimeettoman kauden jälkeen	Katso kohta 7
	Lauhdutin vaurioitunut	Tämän voi ostaa sähköliikkeestä (vaihto takuun ollessa voimassa)
	Moottori on vaurioitunut	Ota yhteyttä altaan valmistajaan/myyjään.
Vesivuoto	Etsi veden vuotokohta	Tarkista letkujen kiristimet
		Jos vuoto on pumpun ja moottorin välillä, ota yhteyttä altaan myyjään.

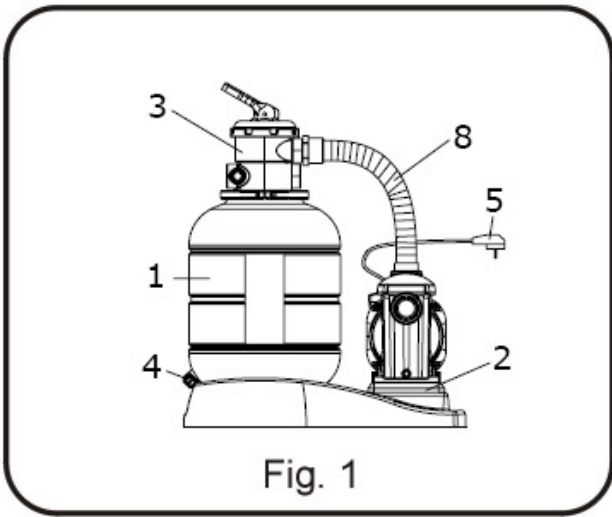


Fig. 1

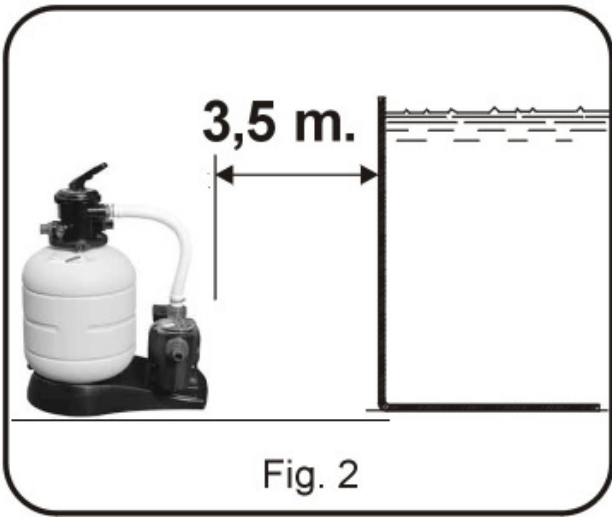


Fig. 2

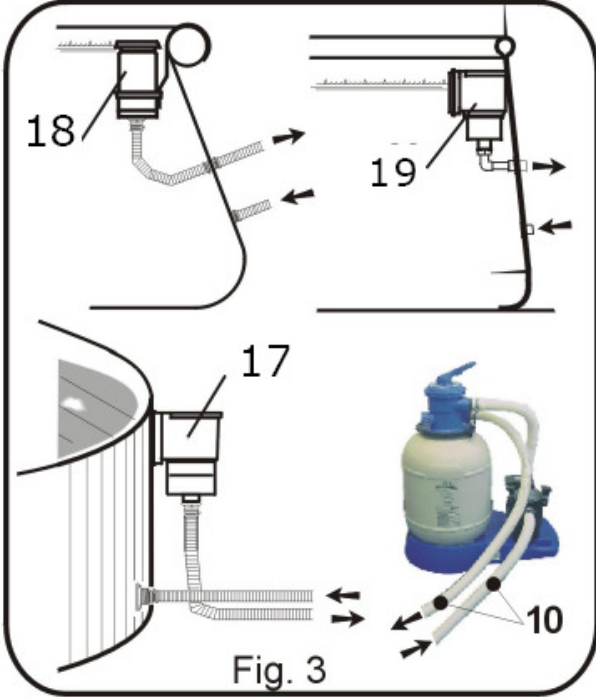


Fig. 3

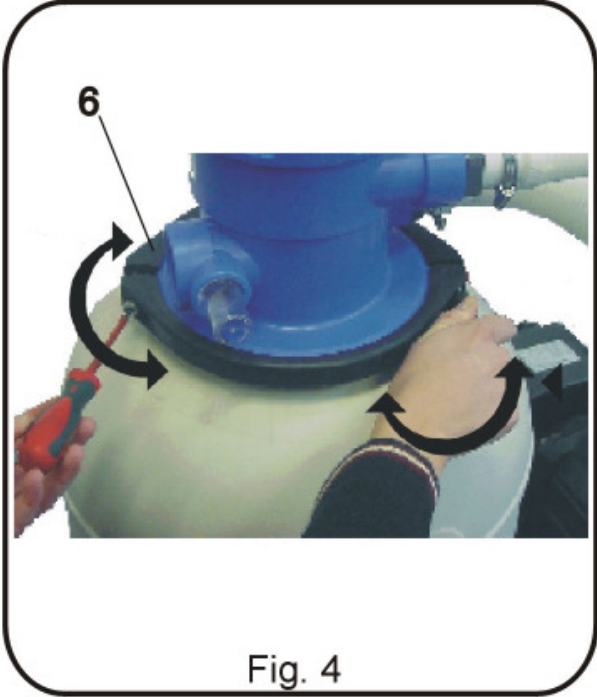
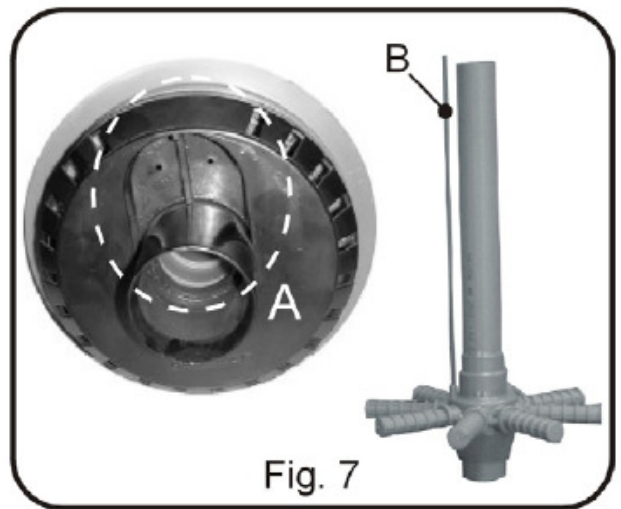
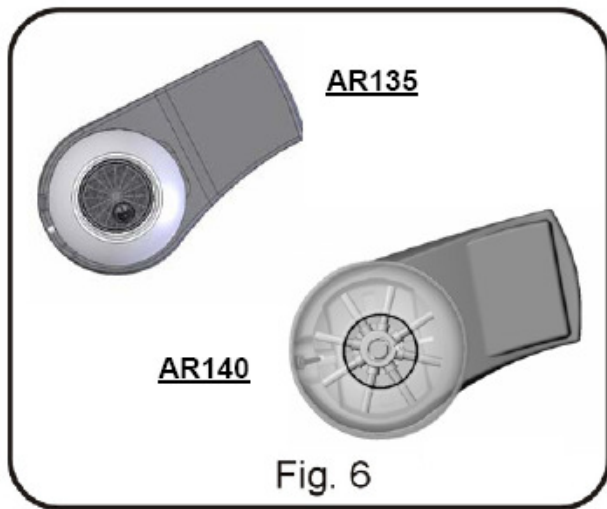
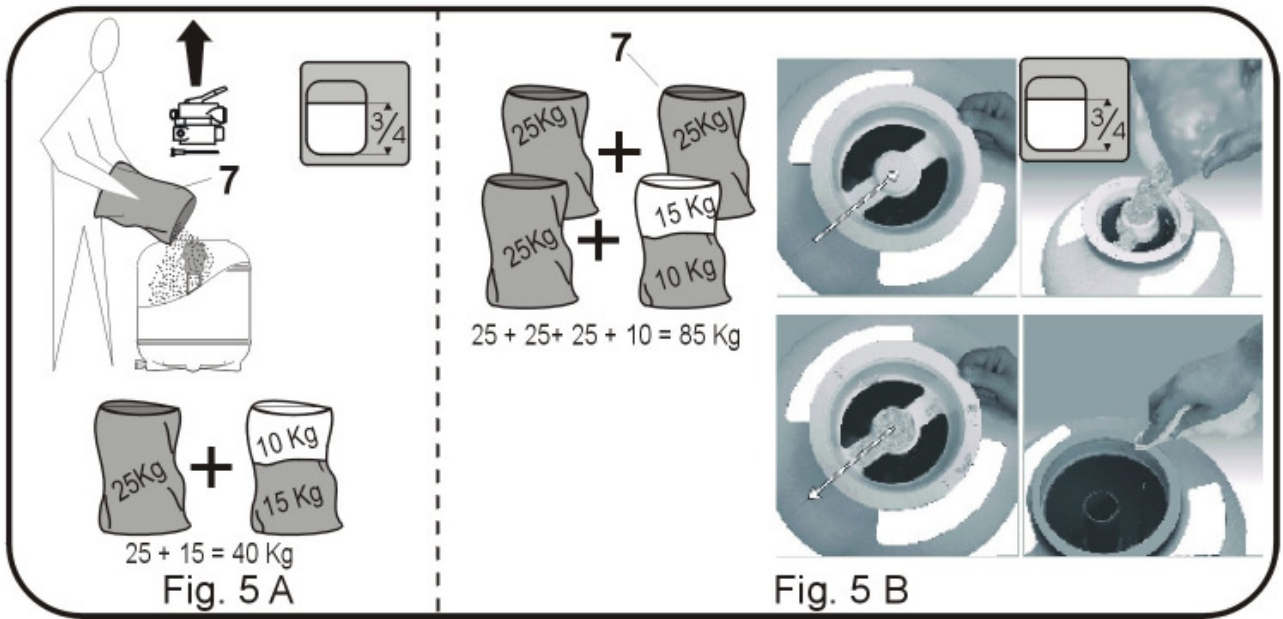
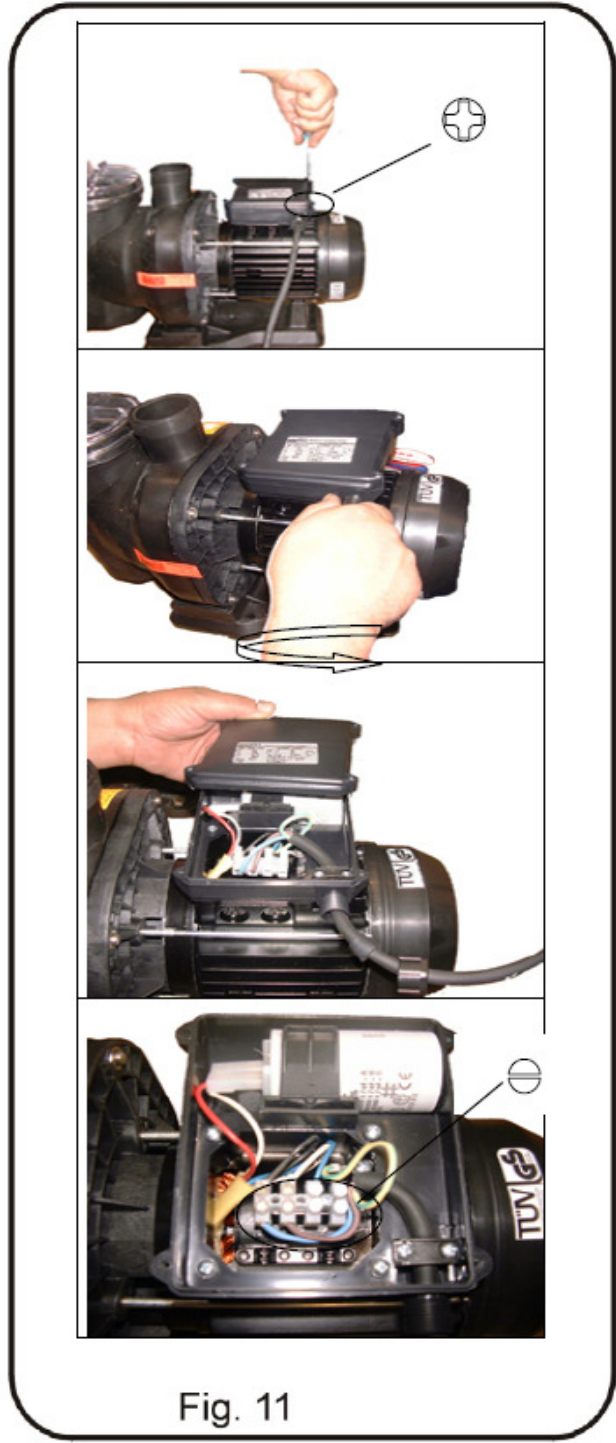
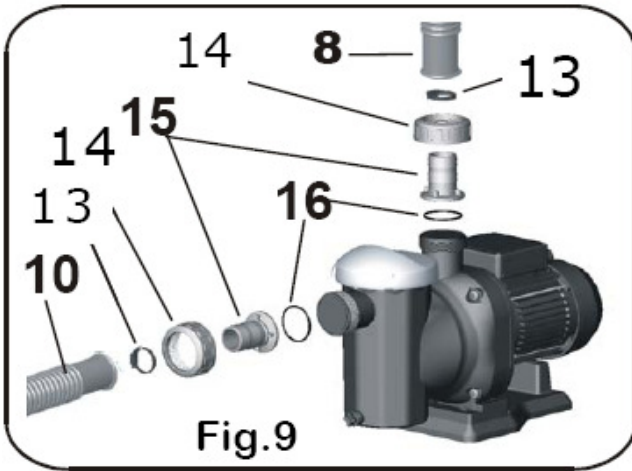
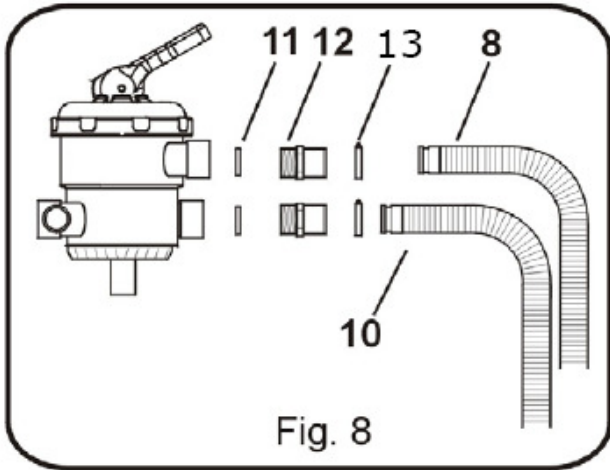


Fig. 4





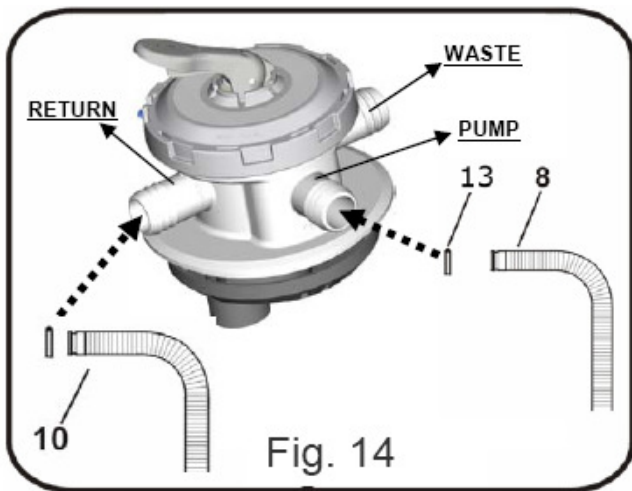


Fig. 14

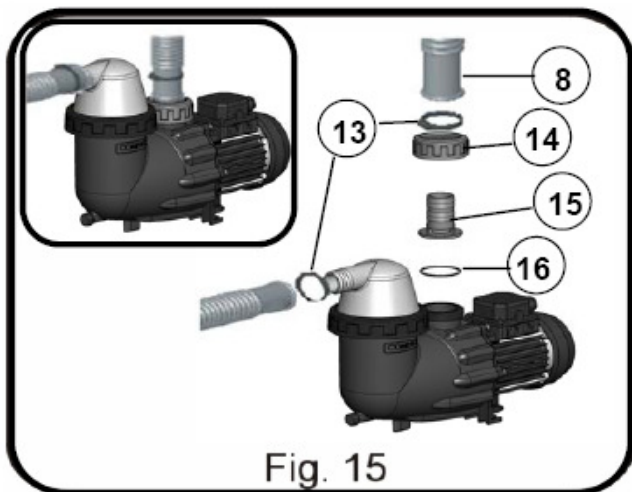


Fig. 15



Fig. 16

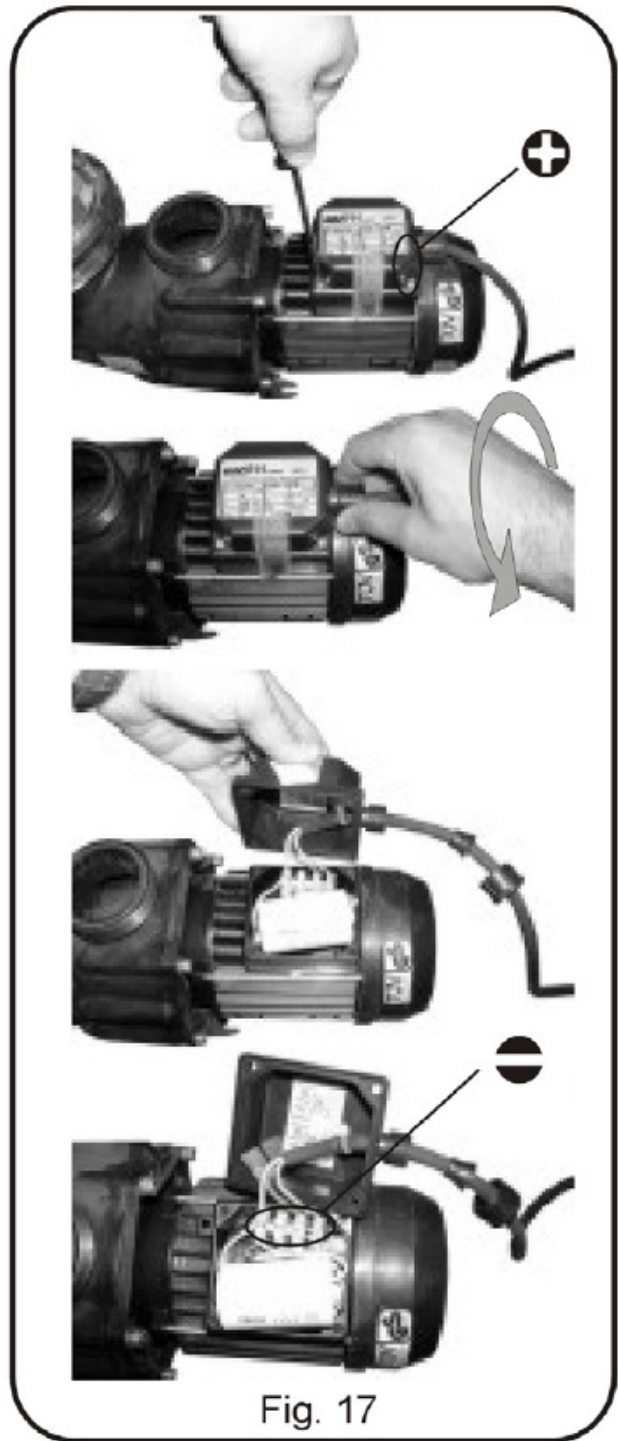
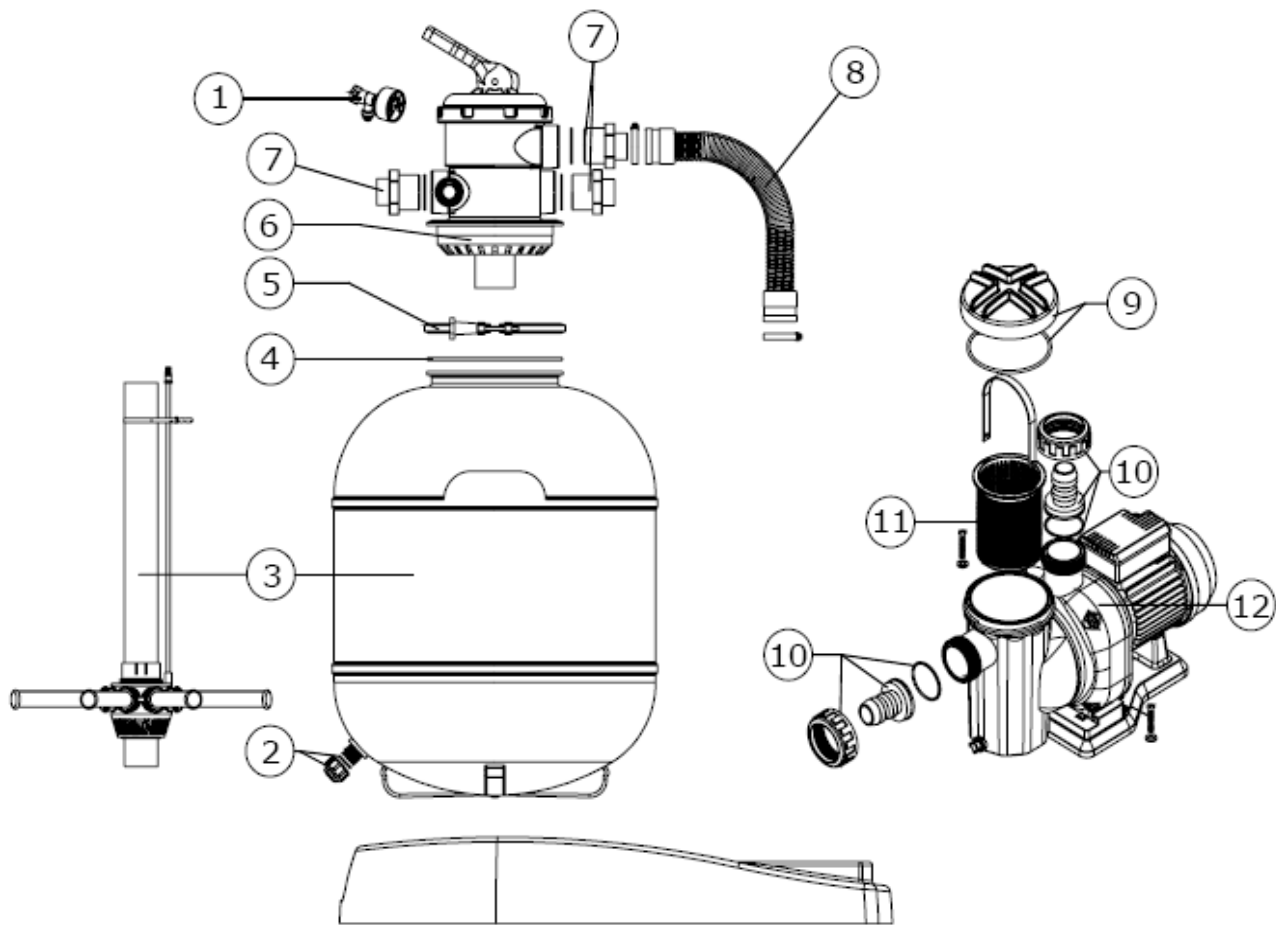
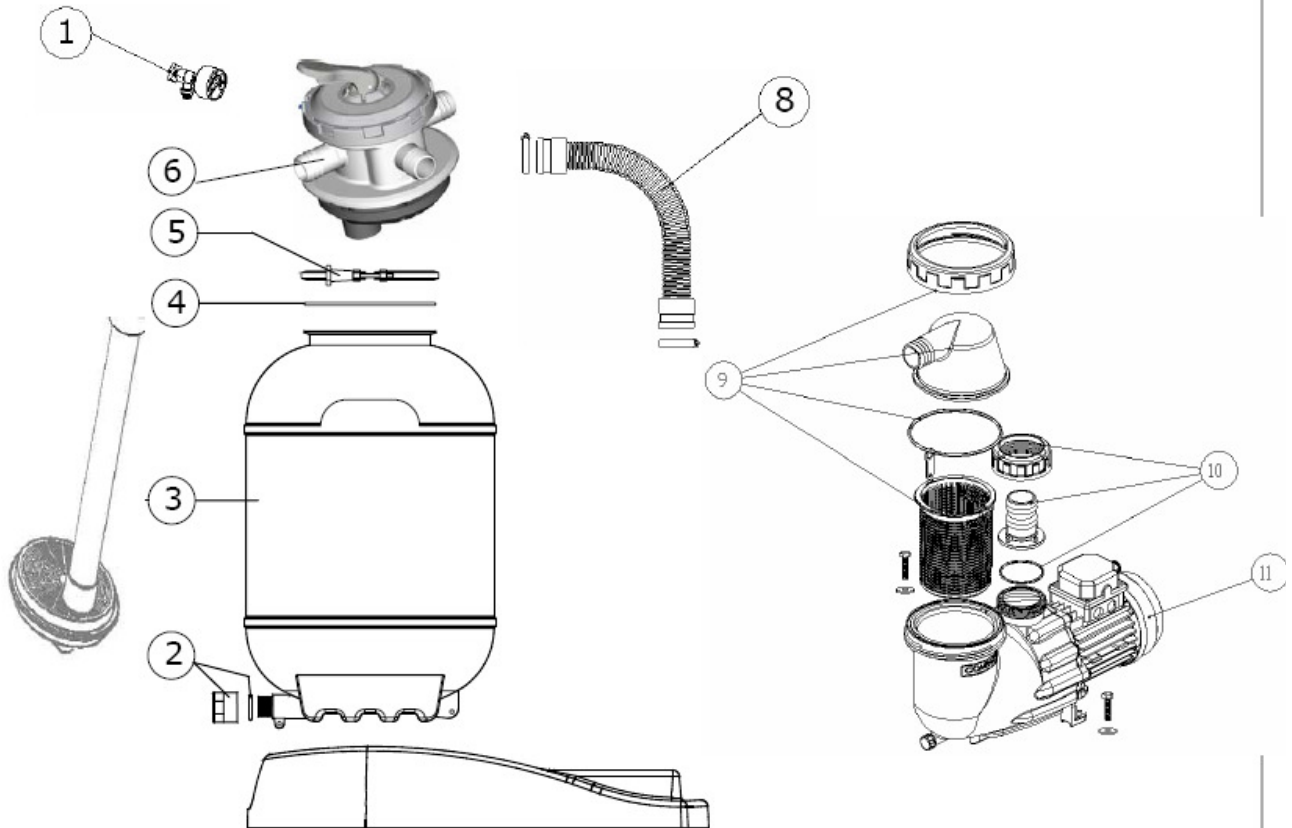


Fig. 17



1	09091R1000	Painemittari
2	157800602G	Tulppa ja liitos
3	241850100G	Suodatin $\varnothing 480$ + keruuosan pää
4	720R1750057	O-renkas suojus
5	241821003G	Suodatinrenkas
6	26161G	1-1/2" Ylempi venttiili
7	09636	Putkimuhvi
8	09089R0002	Letkunliitin
9	254633535G	Esisuodattimen suojus + o-renkas 118x4 mm
10	25470G0102	Liitinmutteri + liitin

		Ø38 mm + o-rengas 54 x 2,5 mm
11	25470G0205	Kori
12	254631194G	Pumppu ¾ cv



1	09091R1000	Painemittari
2A	19460R0003G	Tulppa ja liitos
2B	157800602G	Tulppa ja liitos
3	19460R0002G	Suodattimen runko Ø380 + keruuosan pää
4	720F1750057	O-rengas suojus
5	241821003G	Suodatinrengas
6	34539G	1-1/2"

		Ylempi venttiili
8	09089R0002	Liitinletku
9	25470G2000	Mutteri + Bacap esisuodatin + o-rengas 118x4 mm + Bacap kori
10	25470G0102	Liitinmutteri + liitin Ø38 mm + o-rengas 54x2,5 mm
11	25470G	Pumppu 0,4 cv

Jotta vähennetään sähkölaitteiden ja elektronisten laitteiden jäämiä, vähennetään osien haitallisuutta, edistetään laitteiden uudelleenkäyttöä, arvioidaan jätteiden laatua ja perustetaan asianmukainen jätteiden käsittelyjärjestelmä, joka pyrkii edistämään ympäristönsuojelun tehokkuutta, on otettu käyttöön sarja säännöksiä joita sovelletaan tuotteen tuotantoon oikeanlaisen ympäristöhoidon puolesta tuotteiden käyttöajan päättyessä.

Tarkoituksena on myös parantaa kaikkien sähkölaitteiden ja elektronisten laitteiden käyttöön liittyvien toimijoiden ympäristökäyttäytymistä, esimerkiksi tuottajien, jälleenmyyjien, käyttäjien ja erityisesti niiden toimijoiden, jotka ovat suoraan tekemisissä laitteiden jäämien hoidon kanssa.

Elokuusta 2005 lähtien sinulla on kaksi vaihtoehtoa tämän yksikön hävittämiseen:

- jos hankit uuden vastaavan laitteen tai jolla on samat toiminnot kuin hävitettävällä yksiköllä, voit luovuttaa sen maksutta jälleenmyyjälle
- tai voit viedä sen paikallisiin keräyspisteisiin..

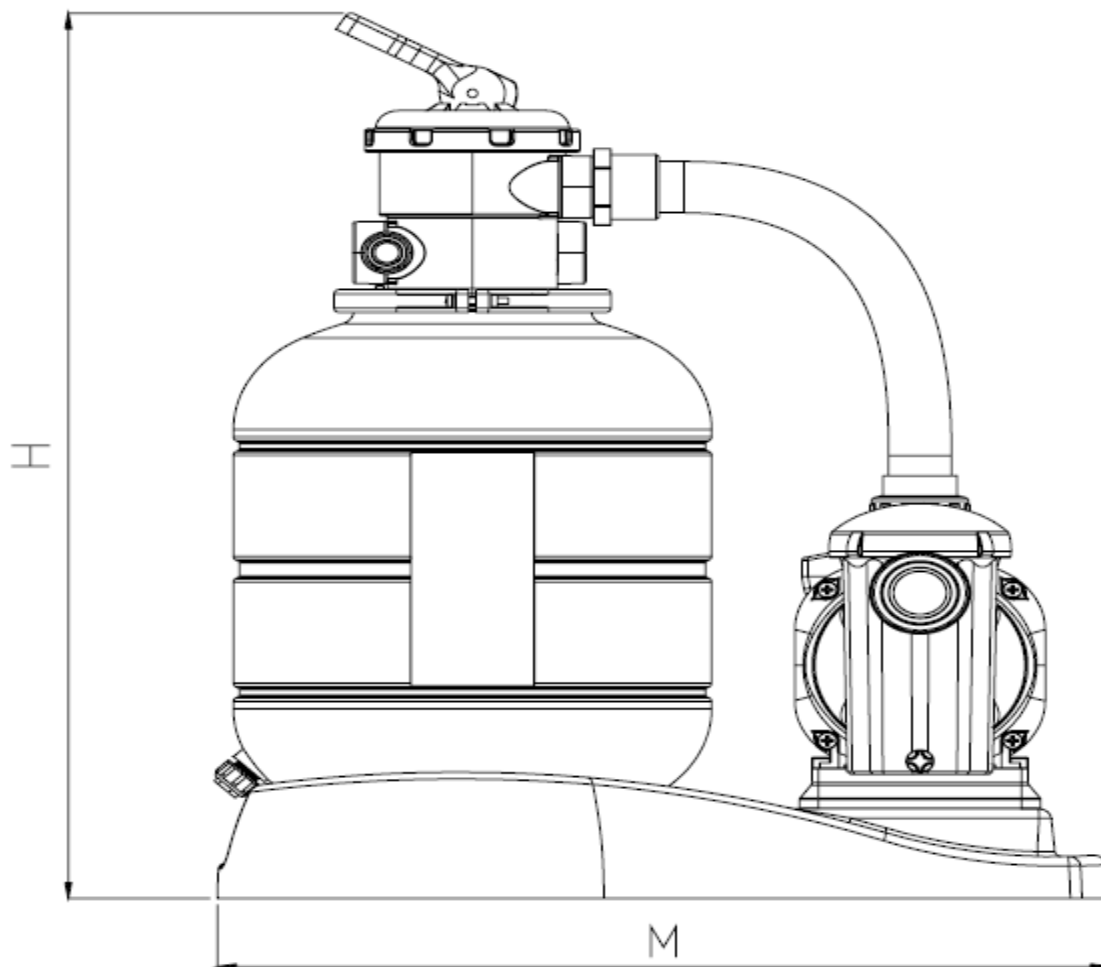
Katamme jätteenkäsittelykustannukset.

Laitteistoa koskee erityisjätekeräys, joka eroaa yleisestä jätekeräyksestä.



*Tuotteemme on suunniteltu ja valmistettu korkealaatuisiksi ympäristöystävällisillä materiaaleilla ja osilla, jotka voidaan käyttää uudelleen ja kierrättää. Tästä huolimatta monet tämän tuotteen osat eivät ole biohajoavia eikä niitä siksi tule jättää luontoon. Oikeanlaisen kierrätyksen varmistamiseksi irrotathan täysin sähkömoottorin muista suodattimen osista.*

## TEKNISET OMINAISUUDET



	AR135	AR1350	AR140	AR1400
Ø Suodatin	380 mm		480 mm	
H	760 mm		930 mm	
M	700 mm		830 mm	
Virtaama	5,5 m <sup>3</sup> /t	6 m <sup>3</sup> /t	7,5 m <sup>3</sup> /t	9 m <sup>3</sup> /t
Suodatusnopeus	48,5 m <sup>3</sup> / m <sup>2</sup> /t		41,6 m <sup>3</sup> / m <sup>2</sup> /t	
Teho	½ CV		¾ CV	
Jännite	230 V 50Hz			
Hiekan määrä	40kg		85 kg	
Toimitettu hiekka	2 x 25 kg		4 x 25 kg	
Rakeiden koko	0,4 – 0,8 mm			

